



CE
5+
TE 20673

 **Ostrzeżenie!**

Nie nadaje się dla dzieci poniżej 36 miesięcy, małe części, ryzyko zadławienia.

Należy zachować instrukcję i opakowanie zawiera ważne informacje.

OSTRZEŻENIE ! Nie nadaje się dla dzieci poniżej 3 roku życia. Zawiera małe części, które można odłączyć i połknąć. Ryzyko uduszenia. Zastrzega się prawo do zmian w kolorystyce i szczegółach technicznych.

WYPRODUKOWANO W CHINACH.

Niniejszym Silverlit Toys Manufactory Ltd oświadcza, że urządzenie radiowe typu SK 17071 jest zgodne z Dyrektywa 2014/53/UE. Pełny tekst deklaracji zgodności UE dostępny jest pod następującym adresem internetowym: www.silverlit.com/a/certyficate



Zużyte, całkowicie rozładowane baterie i akumulatory muszą być wyrzucane do specjalnie oznakowanych pojemników, oddawane do punktów przyjmowania odpadów specjalnych lub sprzedawcom sprzętu elektrycznego.



Zużyte urządzenia elektryczne są surowcami wtórnymi – nie wolno wyrzucać ich do pojemników na odpady domowe, ponieważ mogą zawierać substancje niebezpieczne dla zdrowia ludzkiego i środowiska! Prosimy o aktywną pomoc w oszczędnym gospodarowaniu zasobami naturalnymi i ochronie środowiska naturalnego przez przekazanie użytego urządzenia do punktu składowania surowców wtórnych - zużytych urządzeń elektrycznych.

Korzystanie z produktu może zostać zakłócone przez zakłócenia elektromagnetyczne. W takim przypadku należy wyłączyć urządzenie i ponownie, postępując zgodnie z instrukcjami zawartymi w instrukcji obsługi. Jeśli funkcje nie zostaną zresetowane, przenieś się w inne miejsce.

OBWÓD BEZPIECZEŃSTWA: - Podczas użytkowania moc wewnętrzna w obwodzie elektrycznym może osiągnąć dość wysoki poziom (na przykład podczas obrotu o 360 stopni). W takich przypadkach obwód bezpieczeństwa obudowy wyłączy pojazd na około 1 minutę. W tym okresie samochód nie będzie reagować na sygnały z nadajnika. Nie jest to wada, lecz środek bezpieczeństwa mający na celu ochronę obwodów elektronicznych. Po tym okresie auto powróci do normalnej pracy.

Środki ostrożności:


- Rodzice: przed pierwszym użyciem produktu prosimy o zapoznanie się z instrukcją wraz z dziećmi.
- Zatrzymaj pojazd za pomocą pilota przed jego podniesieniem.
- Podczas pracy zabawki trzymaj ręce, włosy i ubranie z dala od ruchomych części.
- Nie używaj pojazdu ze sterowaniem radiowym na ulicy. Unikaj kolizji z ludźmi, zwierzętami i meblami.
- Ostrzeżenie: wszelkie zmiany lub modyfikacje dokonane w tym produkcie, które nie zostały wyraźnie zatwierdzone w odpowiedniej sekcji deklaracji zgodności, może cofnąć udzielone użytkownikowi zezwolenie na użytkowanie.

Oświadczenie dotyczące kabla USB:

- Jeśli nie można naładować akumulatora, wypróbuj inny zasilacz.
- Produktu można używać wyłącznie z dostarczonym kablem USB do ładowania.
- Nie używaj zasilacza o dużej mocy do ładowania akumulatora (1A lub więcej).
- Transformator lub ładowarkę akumulatorów używane z zabawką należy regularnie sprawdzać pod kątem uszkodzeń przewodu, wtyczki i obudowy, oraz innych części, a w przypadku wystąpienia takich uszkodzeń nie wolno ich używać do czasu usunięcia szkody.


Wymagane akumulatory do samochodu:



Zasilacz 
Akumulator DC 3,7 V / 6 W /
Li-Ion + USB zawarty w zestawie

Baterie wymagane do nadajnika:



Zasilacz 
DC 3 V / 0,5 W ; 2 x 1,5 V "AA" / LR6 /
AM3 nie zawarte

Opieka i utrzymanie:

- Zawsze wyjmuj baterie z zabawki, jeśli nie jest ona używana przez dłuższy czas.
- Delikatnie przetrzyj zabawkę czystą szmatką.
- Trzymaj zabawkę z dala od bezpośrednich źródeł ciepła.
- Nie zanurzaj zabawki w wodzie, gdyż może to spowodować uszkodzenie elementów elektronicznych.
- Wymień baterie, gdy staną się słabsze.
- Temperatura pracy 5 - 35°C
- Kategoria odbiornika 3

Ostrzeżenie dotyczące baterii:

- Nie ładuj baterii jednorazowych.
- Akumulatory należy wyjąć przed ponownym ładowaniem. (Tylko nadajnik)
- Akumulatory należy ładować pod nadzorem osoby dorosłej.
- Nie mieszaj różnych typów baterii lub nowych baterii ze starymi bateriami. (Tylko nadajnik)
- Używaj wyłącznie baterii zalecanego typu lub równoważnego typu.
- Baterie należy wkładać z zachowaniem właściwej polaryzacji. (+ i -)
- Wyczerpane baterie należy wyjąć z zabawki. (Tylko nadajnik)
- Nie zwierać zacisków zasilania.
- Nie mieszaj starych i nowych baterii. (Tylko nadajnik)
- Nie mieszać baterii alkalicznych, standardowych (węglowo-cynkowych) i akumulatorów (niklowo-kadmowych). (Tylko nadajnik)

Oświadczenie dotyczące ładowarki:

- Nie używaj ładowarki, jeśli została w jakikolwiek sposób uszkodzona.
- Ten produkt może być używany wyłącznie z zalecaną ładowarką.

Tę zabawkę można tylko podłączyć do sprzętu posiadającego którykolwiek następujących symboli:



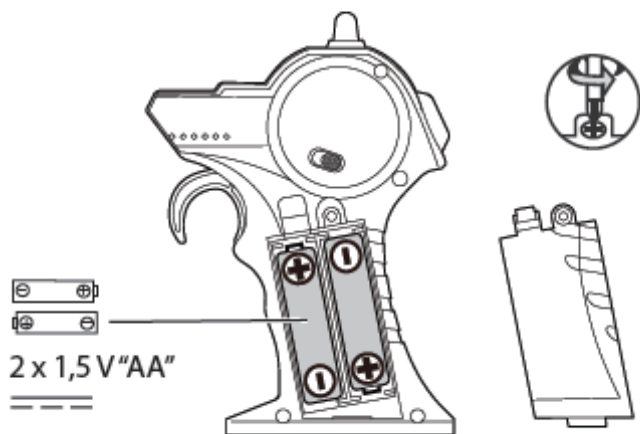
Instalowanie baterii w nadajniku:

- 1 - Otwórz komorę baterii.
- 2 - Włóż baterie, przestrzegając biegunowości + i -.
- 3 - Załóż pokrywę.

Ładowanie akumulatora pojazdu:

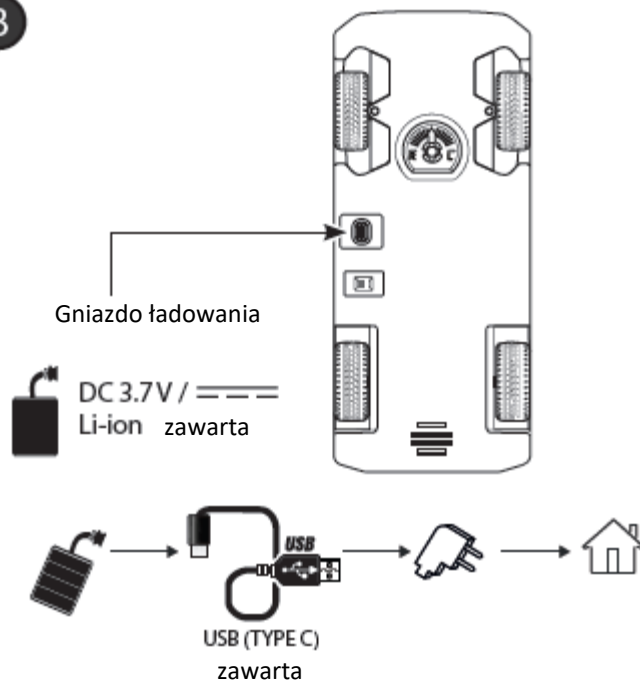
- 1 - Upewnij się, że przełącznik ON/OFF jest ustawiony w pozycji OFF.
- 2 - Podłącz kabel ładujący do gniazda USB.
- 3 - Podłącz wtyczkę ładowania do pojazdu. Proces ładowania rozpocznie się automatycznie i zaświeci się wskaźnik ładowania.
- 4 - Odczekaj na pełne naładowanie baterii, w momencie pełnego naładowania lampka sygnalizacyjna, umieszczona na nadajniku, zgaśnie.

A




2 x 1,5 V "AA"

B

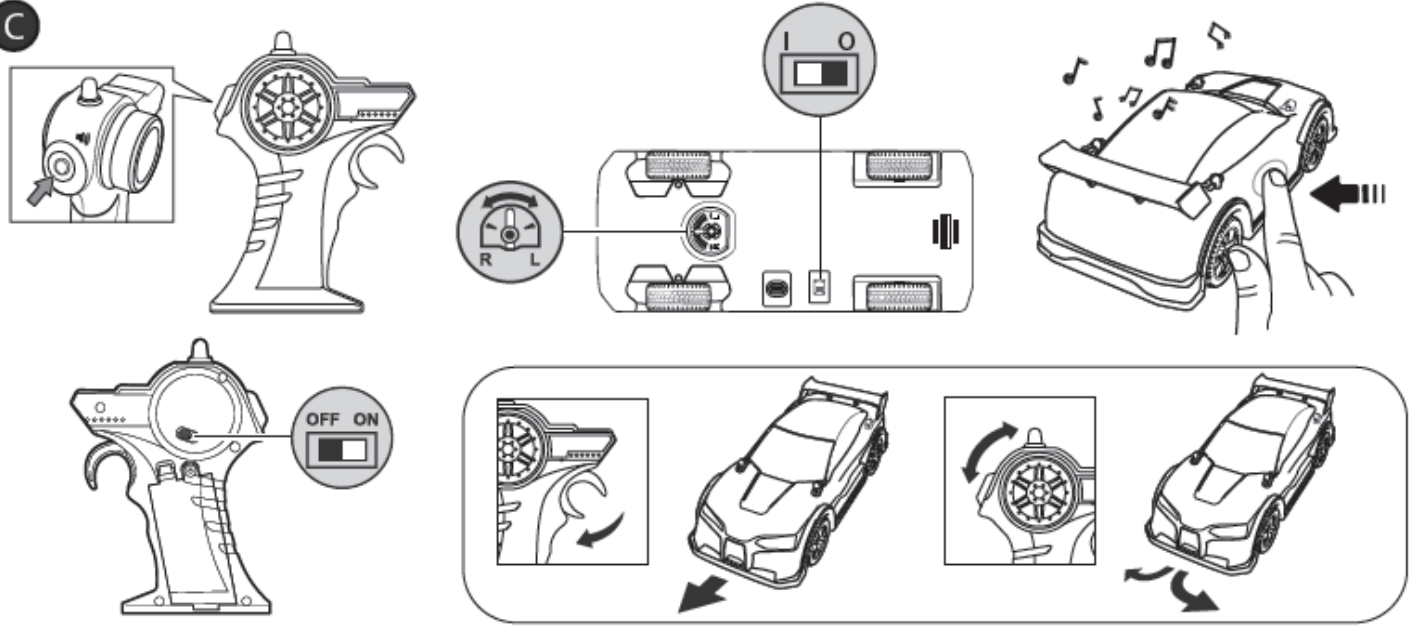


Gniazdo ładowania

DC 3.7V / 
Li-ion zawarta

USB (TYPE C)
zawarta

C



Start:

- 1 - Uruchom samochód.
- 2 - Aby ruszyć samochodem do przodu lub do tyłu, naciśnij przycisk dźwignię gazu do przodu lub do tyłu albo naciśnij spust (w zależności od modelu).
- 3 - Aby skręcić pojazdem w lewo lub w prawo, naciśnij dźwignię kierownicy w lewo lub w prawo. Lub w zależności od modelu, obróć kierownicą lub przesun 2 dźwignie w przeciwnych kierunkach
- 4 - Aby zatrzymać pojazd, zwolnij dźwignię przepustnicy.
- 5 - Jeśli samochód ma tendencję do samodzielnego skręcania w lewo lub w prawo, przesun trymer (pod samochodem) odpowiednio w prawo lub w lewo, aby wyregulować układ kierowniczy.
- 6 - Naciśnij przycisk dźwięku, aby uruchomić efekty dźwiękowe.
- 7 - Naciśnij prawą stronę pojazdu, aby uruchomić efekty świetlne i dźwiękowe.

PODRĘCZNIK ROZWIĄZYWANIA PROBLEMÓW :

- Upewnij się, że zasilanie pojazdu jest włączone.
- Upewnij się, że akumulatory w pojeździe są wystarczająco naładowane.
- Sprawdź, czy baterie w nadajniku i pojeździe są włożone zgodnie z polaryzacją.
- Sprawdź, czy odległość pomiędzy nadajnikiem a pojazdem nie będzie większa niż 25m.
- Dwa lub więcej pojazdów o tej samej częstotliwości będą się wzajemnie zakłócać. W takim przypadku przenieś się w inne miejsce lub spróbuj za chwilę.