

# EXOST™

MINI FLIP NEO

CE

5+

TE 20290 / 20291



## Ostrzeżenie!

Nie nadaje się dla dzieci poniżej 36 miesięcy, małe części, ryzyko zadławienia.

Należy zachować instrukcję i opakowanie zawiera ważne informacje.

**OSTRZEŻENIE!** Nie nadaje się dla dzieci poniżej 3 roku życia. Zawiera małe części, które można odłączyć i połknąć. Ryzyko uduszenia. Zastrzega się prawo do zmian w kolorystyce i szczegółach technicznych.

WYPRODUKOWANO W CHINACH.

Niniejszym Silverlit Toys Manufactory Ltd oświadcza, że urządzenie radiowe typu SK17074 jest zgodne z Dyrektywa 2014/53/UE. Pełny tekst deklaracji zgodności UE dostępny jest pod następującym adresem internetowym: [www.silverlit.com/a/certyfikat](http://www.silverlit.com/a/certyfikat)



Zużyte, całkowicie rozładowane baterie i akumulatory muszą być wyrzucane do specjalnie oznakowanych pojemników, oddawane do punktów przyjmowania odpadów specjalnych lub sprzedawcom sprzętu elektrycznego.



Zużyte urządzenia elektryczne są surowcami wtórnymi – nie wolno wyrzucać ich do pojemników na odpady domowe, ponieważ mogą zawierać substancje niebezpieczne dla zdrowia ludzkiego i środowiska! Prosimy o aktywną pomoc w oszczędnym gospodarowaniu zasobami naturalnymi i ochronie środowiska naturalnego przez przekazanie użytego urządzenia do punktu składowania surowców wtórnych - zużytych urządzeń elektrycznych.

Korzystanie z produktu może zostać zakłócone przez zakłócenia elektromagnetyczne. W takim przypadku należy wyłączyć urządzenie i ponownie, postępując zgodnie z instrukcjami zawartymi w instrukcji obsługi. Jeśli funkcje nie zostaną zresetowane, przenieś się w inne miejsce.

**OBWÓD BEZPIECZEŃSTWA:** - Kategoria odbiornika 3. Podczas użytkowania moc wewnętrzna w obwodzie elektrycznym może osiągnąć dość wysoki poziom (na przykład podczas obrotu o 360 stopni). W takich przypadkach obwód bezpieczeństwa obudowy wyłączy pojazd na około 1 minutę. W tym okresie samochód nie będzie reagować na sygnały z nadajnika. Nie jest to wada, lecz środek bezpieczeństwa mający na celu ochronę obwodów elektronicznych. Po tym okresie auto powróci do normalnej pracy.

### Środki ostrożności:


- Rodzice: przed pierwszym użyciem produktu prosimy o zapoznanie się z instrukcją wraz z dziećmi.
- Zatrzymaj pojazd za pomocą pilota przed jego podniesieniem.
- Podczas pracy zabawki trzymaj ręce, włosy i ubranie z dala od ruchomych części.
- Nie używaj pojazdu ze sterowaniem radiowym na ulicy. Unikaj kolizji z ludźmi, zwierzętami i meblami.
- Ostrzeżenie: wszelkie zmiany lub modyfikacje dokonane w tym produkcie, które nie zostały wyraźnie zatwierdzone w odpowiedniej sekcji deklaracji zgodności, może cofnąć udzielone użytkownikowi zezwolenie na użytkowanie.

### Oświadczenie dotyczące kabla USB:

- Jeśli nie można naładować akumulatora, wypróbuj inny zasilacz.
- Produktu można używać wyłącznie z dostarczonym kablem USB do ładowania.
- Nie używaj zasilacza o dużej mocy do ładowania akumulatora (1A lub więcej).
- Transformator lub ładowarkę akumulatorów używane z zabawką należy regularnie sprawdzać pod kątem uszkodzeń przewodu, wtyczki i obudowy, oraz innych części, a w przypadku wystąpienia takich uszkodzeń nie wolno ich używać do czasu usunięcia szkody.


Wymagane akumulatory do samochodu:



Zasilacz   
Akumulator DC 3,7 V / 5 W /  
Li-Ion + USB zawarte

Baterie wymagane do nadajnika:



Zasilacz   
DC 3 V / 0,5 W ; 2 x 1,5 V „AAA” / LR03 /  
AM4 nie zawarte

## Opieka i utrzymanie:

- Zawsze wyjmuj baterie z zabawki, jeśli nie jest ona używana przez dłuższy czas.
- Delikatnie przetrzyj zabawkę czystą szmatką.
- Trzymaj zabawkę z dala od bezpośrednich źródeł ciepła.
- Nie zanurzaj zabawki w wodzie, gdyż może to spowodować uszkodzenie elementów elektronicznych.
- Wymień baterie, gdy staną się słabsze.
- Temperatura pracy 5 - 35°C
- Kategoria odbiornika 3

## Ostrzeżenie dotyczące baterii:

- Nie ładuj baterii jednorazowych.
- Akumulatory należy wyjąć przed ponownym ładowaniem. (Tylko nadajnik)
- Akumulatory należy ładować pod nadzorem osoby dorosłej.
- Nie mieszaj różnych typów baterii lub nowych baterii ze starymi bateriami. (Tylko nadajnik)
- Używaj wyłącznie baterii zalecanego typu lub równoważnego typu.
- Baterie należy wkładać z zachowaniem właściwej polaryzacji. (+ i -)
- Wyczerpane baterie należy wyjąć z zabawki. (Tylko nadajnik)
- Nie zwierać zacisków zasilania.
- Nie mieszaj starych i nowych baterii. (Tylko nadajnik)
- Nie mieszać baterii alkalicznych, standardowych (węglowo-cynkowych) i akumulatorów (niklowo-kadmowych). (Tylko nadajnik)

## Oświadczenie dotyczące ładowarki:

- Nie używaj ładowarki, jeśli została w jakikolwiek sposób uszkodzona.
- Ten produkt może być używany wyłącznie z zalecaną ładowarką.

Tę zabawkę można tylko podłączyć do sprzętu posiadającego którykolwiek następujących symboli:

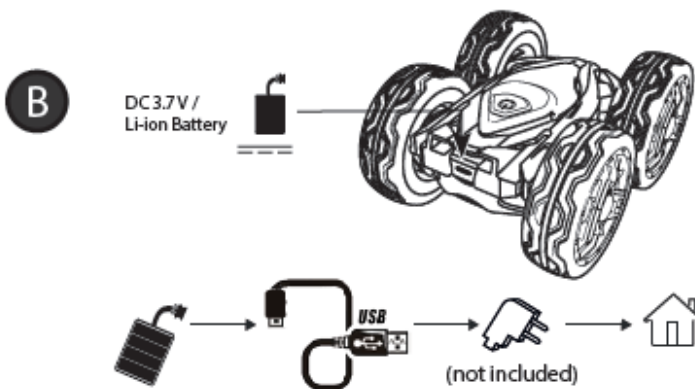
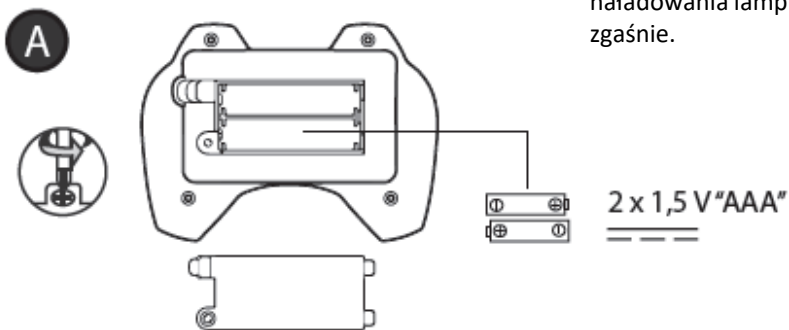


## Instalowanie baterii w nadajniku:

- 1 - Otwórz komorę baterii.
- 2 - Włóż baterie, przestrzegając biegunowości + i -.
- 3 - Załóż pokrywę.

## Ładowanie akumulatora pojazdu:

- 1 - Upewnij się, że przełącznik ON/OFF jest ustawiony w pozycji OFF.
- 2 - Podłącz kabel ładujący do gniazda USB.
- 3 - Podłącz wtyczkę ładowania (która znajduje się w nadajniku) do pojazdu.
- 4 - Odczekaj na pełne naładowanie baterii, w momencie pełnego naładowania lampka sygnalizacyjna, umieszczona na nadajniku, zgaśnie.



**Startowy:**

1 - Uruchom samochód.

2 - Aby ruszyć samochodem do przodu lub do tyłu, naciśnij przycisk dźwignię gazu do przodu lub do tyłu albo naciśnij spust (w zależności od modelu).

3 - Aby skręcić pojazdem w lewo lub w prawo, naciśnij dźwignię kierownicy w lewo lub w prawo. Lub w zależności od modelu, obróć kierownicą lub przesun 2 dźwignie w przeciwnych kierunkach

4 - Aby zatrzymać pojazd, zwolnij dźwignię przepustnicy.

5 - 360° Obróć pojazd i jedź prosto, cofnij nagle, pojazd przewróci się, a potem pojedzie dalej. Można też zrobić odwrotnie.

**PODRĘCZNIK ROZWIĄZYWANIA PROBLEMÓW :**

- Upewnij się, że zasilanie pojazdu jest włączone.

- Upewnij się, że akumulatory w pojeździe są wystarczająco naładowane.

- Sprawdź, czy baterie w nadajniku i pojeździe są włożone zgodnie z polaryzacją.

- Sprawdź, czy odległość pomiędzy nadajnikiem a pojazdem nie będzie większa niż 25m.

- Dwa lub więcej pojazdów o tej samej częstotliwości będą się wzajemnie zakłócać. W takim przypadku przenieś się w inne miejsce lub spróbuj za chwilę.