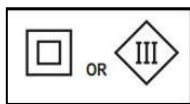


BUMPER DRONE LITE



SI 84826

Zabawkę należy podłączać wyłącznie do sprzętu posiadającego następujące symbole



Wiek 8+

OSTRZEŻENIE:

Nie nadaje się dla dzieci poniżej 36 miesięcy życia, małe części, ryzyko zadławienia.



Zużyte urządzenia elektryczne są surowcami wtórnymi – nie wolno wyrzucać ich do pojemników na odpady domowe, ponieważ mogą zawierać substancje niebezpieczne dla zdrowia ludzkiego i środowiska! Prosimy o aktywną pomoc w oszczędnym gospodarowaniu zasobami naturalnymi i ochronie środowiska naturalnego przez przekazanie zużytego urządzenia do punktu składowania surowców wtórnych - zużytych urządzeń elektrycznych.



Zużyte, całkowicie rozładowane baterie i akumulatory muszą być wyrzucane do specjalnie oznakowanych pojemników, oddawane do punktów przyjmowania odpadów specjalnych lub sprzedawcom sprzętu elektrycznego.

1. Zawartość dostawy



Helikopter



Nadajnik



Kabel USB



Zapassowe ostrze rotora
Ostrze A x 1
Ostrze B x 1



Śrubokręt



Instrukcja

2. Środki ostrożności, ostrzeżenia i oświadczenia

Ostrzeżenie: Zmiany lub modyfikacje tego urządzenia niezatwierdzone wyraźnie przez stronę odpowiedzialną za zgodność może unieważnić uprawnienia użytkownika do obsługi urządzenia.

Oświadczenie dotyczące kabla USB:

- Jeśli nie można naładować akumulatora, wypróbuj inny zasilacz.
- Produktu można używać wyłącznie z dostarczonym kablem USB do ładowania.
- Nie używaj zasilacza o dużej mocy do ładowania akumulatora (1A lub więcej).
- Ładowarkę używaną z zabawką należy regularnie sprawdzać pod kątem uszkodzeń przewodu, wtyczki, obudowy i innych części oraz w przypadku takiego uszkodzenia zabawka nie może być używana do czasu naprawy uszkodzenia.

Czyszczenie i pielęgnacja:

- Zawsze wyjmuj baterie z zabawki, jeśli nie jest ona używana przez dłuższy czas.
- Delikatnie przetrzyj zabawkę czystą, wilgotną szmatką.
- Trzymaj zabawkę z dala od bezpośredniego światła słonecznego i/lub bezpośredniego źródła ciepła.
- Nie zanurzaj zabawki w wodzie, gdyż może to spowodować uszkodzenie podzespołów elektronicznych.

Specjalne uwagi dla dorosłych:

- Ostrożność. Przed pierwszym użyciem przeczytaj uważnie instrukcję.
- Montaż powinien być wykonywany przez osoby dorosłe (wymiana baterii/części zamiennych, przycinanie itp.).
- Podczas instalowania lub wymiany baterii zaleca się nadzór rodziców.
- Nie zmieniaj ani nie modyfikuj niczego w dronie.
- Śrubokręt nie jest zabawką, należy trzymać go z dala od dzieci.
- Śrubokręt służy wyłącznie do wymiany śmigła.

Ostrzeżenia dotyczące baterii:

- Baterii jednorazowych nie należy ładować ponownie.
- Akumulatory należy wyjąć przed ładowaniem. (Tylko nadajnik)
- Akumulatory należy ładować pod nadzorem osoby dorosłej.
- Nie należy mieszać różnych typów baterii oraz baterii nowych i używanych. (Tylko nadajnik)
- Należy używać wyłącznie baterii tego samego typu lub równoważnego, co jest zalecane.
- Baterie należy wkładać z zachowaniem właściwej polaryzacji. (+ i -)
- Wyczerpane baterie należy wyjąć z produktu. (Tylko nadajnik)
- Nie należy zwierać zacisków zasilających.
- Nie mieszaj starych i nowych baterii. (Tylko nadajnik)
- Nie mieszać baterii alkalicznych, standardowych baterii (węglowo-cynkowych) i akumulatorów (nikiel-kadm). (Tylko nadajnik)

Ten dron jest wyposażony w akumulator LiPo, w celu zapewnienia bezpieczeństwa użytkownika należy zwrócić uwagę na następujące ostrzeżenia:

- Nie wrzucaj baterii do ognia lub ciepła.
- Nie używaj ani nie zostawiaj baterii w pobliżu źródła ciepła, takiego jak ogień lub grzejnik.
- Nie uderzaj ani nie rzucaj akumulatorem o twardą powierzchnię.
- Nie zanurzaj baterii w wodzie i przechowuj ją w chłodnym, suchym miejscu.
- Podczas ładowania należy używać wyłącznie ładowarki przeznaczonej do tego celu.
- Nie należy nadmiernie rozładowywać akumulatora.
- Nie podłączaj akumulatora do gniazdka elektrycznego.
- Nie lutuj bezpośrednio akumulatora i nie przekłuwaj go gwoździem lub innym ostrym przedmiotem.
- Nie demontuj ani nie modyfikuj akumulatora.
- Ładuj akumulator co 6 miesięcy.
- Ta zabawka zawiera niewymienną baterię

Oświadczenia FCC

Urządzenie zostało ocenione pod kątem spełnienia ogólnych wymagań dotyczących ekspozycji na fale radiowe. Urządzenie może być używane w przenośnych warunkach ekspozycji bez ograniczeń. To urządzenie jest zgodne z częścią 15 przepisów FCC. Operacja podlega dwóm następującym zasadom:

- 1) To urządzenie nie może powodować szkodliwych zakłóceń oraz
- 2) To urządzenie musi akceptować wszelkie odbierane zakłócenia, w tym zakłócenia, które mogą powodować niepożądaną operację.

UWAGA: To urządzenie zostało przetestowane i uznane za zgodne z ograniczeniami dla urządzeń cyfrowych klasy B urządzenia, zgodnie z częścią 15 przepisów FCC.

Ograniczenia te mają na celu zapewnienie rozsądnej ochrony przed szkodliwymi zakłóceniami w instalacjach. Urządzenie to wytwarza, wykorzystuje i może emitować energię o częstotliwości radiowej oraz, jeśli nie zostanie zainstalowany i nie będzie używany zgodnie z instrukcją, może powodować szkodliwe zakłócenia w komunikacji. Nie ma jednak gwarancji, że zakłócenia nie wystąpią w konkretnym przypadku instalacji. Jeśli to urządzenie powoduje szkodliwe zakłócenia w odbiorze radia lub telewizji, co można ustalić poprzez wyłączenie i włączenie urządzenia, zachęca się użytkownika do podjęcia próby skorygowania problemu zakłócenia poprzez jeden lub więcej z następujących środków:

- Zmień orientację lub położenie anteny odbiorczej.
- Zwiększ odległość pomiędzy sprzętem a odbiornikiem.
- Podłącz urządzenie do gniazdka w innym obwodzie niż ten, do którego podłączony jest odbiornik.
- Skonsultuj się ze sprzedawcą lub doświadczonym technikiem radiowo-telewizyjnym w celu uzyskania pomocy.

Wskazówki dotyczące bezpieczeństwa

- Nigdy nie rozbieraj ani nie próbuj modyfikować produktu. Może to spowodować uszkodzenie produktu.
- Pilotowanie dronów wymaga specyficznych umiejętności i należy się go uczyć pod bezpośrednim nadzorem doświadczonego dorosłego.
- Nigdy nie używaj tego produktu, jeśli ma uszkodzone części.
- Uwaga! Nie lataj dronem w pobliżu osób i zwierząt.
- Nie lataj dronem w pobliżu linii wodociągowych i energetycznych.
- Zawsze miej oko na Drona i zabezpiecz go przed lądowaniem lub rozbiciem się w pobliżu Twojej głowy, ciała lub na innych osobach.
- Stań podczas pracy, aby w razie potrzeby szybko oddalić się od Drona.
- Zawsze wyłączaj drona i nadajnik, gdy nie działają.
- Ostrzeżenie! Nie dotykaj pracujących wirników. Trzymaj ręce, włosy i luźne ubrania z daleka od ruchomych części, aby uniknąć obrażeń.
- Nigdy nie trzymaj ani nie wrzucaj żadnych przedmiotów do pracujących wirników.
- Uwaga! Ryzyko obrażeń oczu! Zachowaj bezpieczną odległość wynoszącą co najmniej 1 metr.
- Należy zachować instrukcję i opakowanie, ponieważ zawierają ważne informacje.

Wymagania dotyczące baterii (nadajnik):

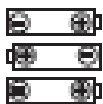
Zasilacz : 

Moc znamionowa: DC 4,5 V, 0,5 W
Baterie: 3 x 1,5 V „AAA”/LR03/AM4
(brak w zestawie)

Wymagania dotyczące baterii (Dron):

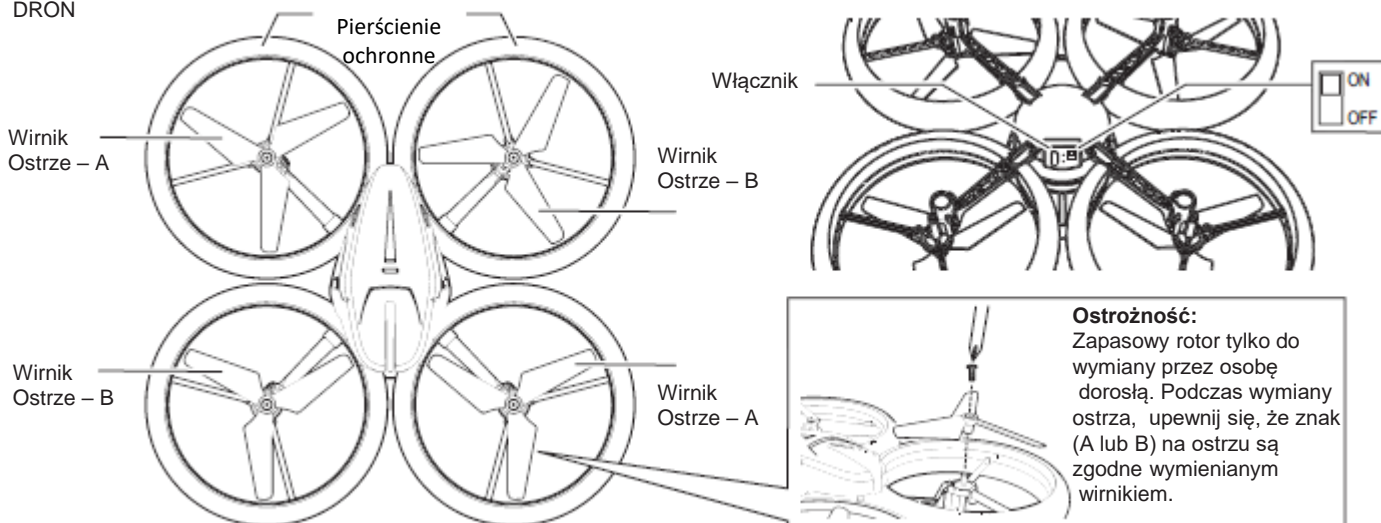
Zasilacz : 

Ocena: DC 3,7 V, 10 W
Baterie: 1 x akumulator litowo-polimerowy
3,7 V (w zestawie)

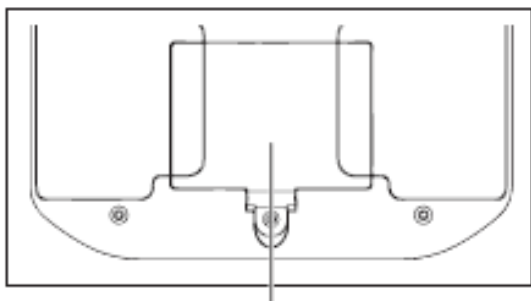
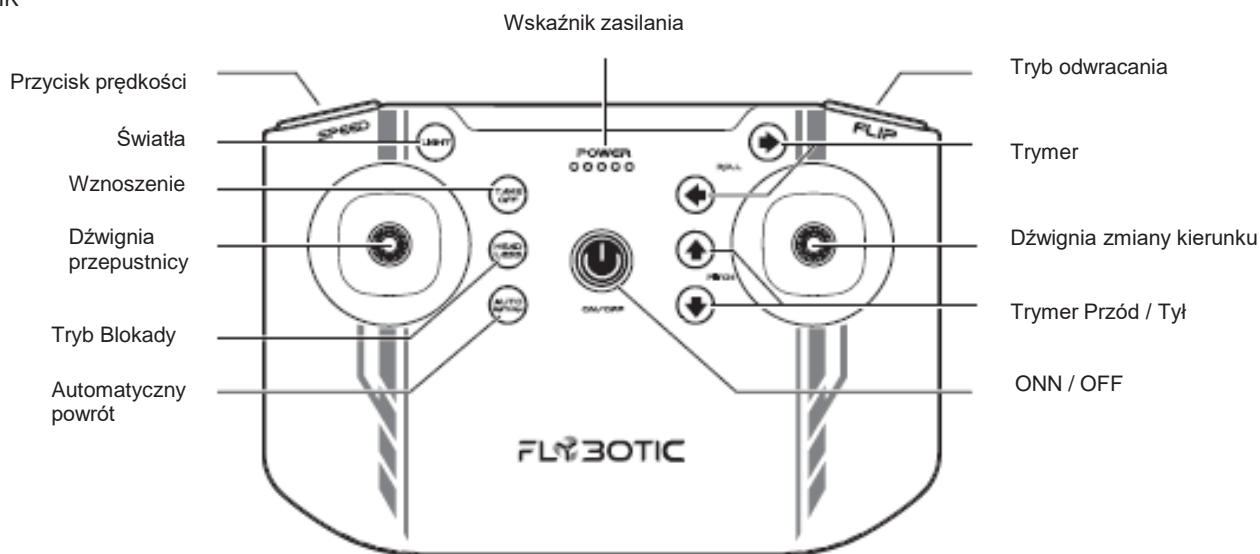


2. Identyfikacja części

DRON



NADAJNIK



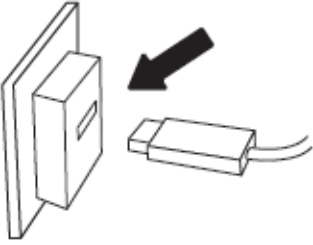
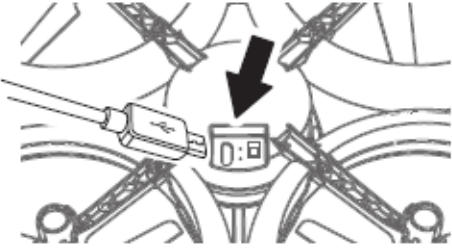
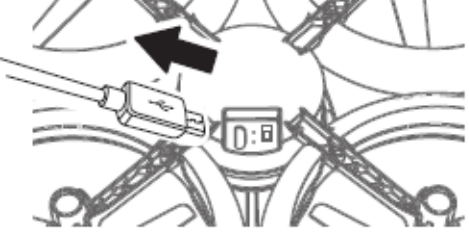
Pokrywa przedziału na baterie

Gdy funkcja automatycznego powrotu jest aktywna, dron rozpocznie lot z powrotem do jego punkt początkowego

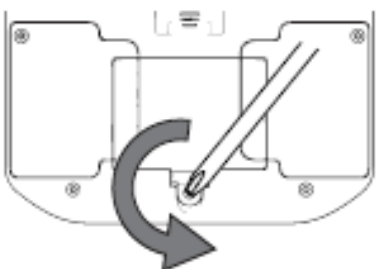
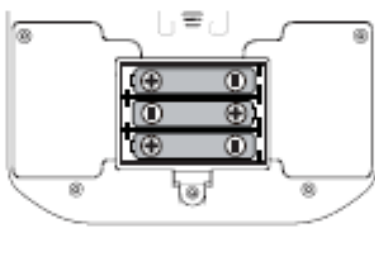
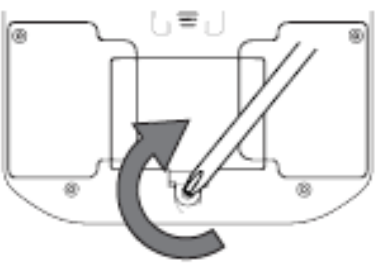
Gdy tryb blokady jest włączony, przód drona ustawiony w dowolną stronę może się poruszać do przodu/do tyłu/w prawo/w lewo (nie przekręca się wokół własnej osi)

4. Instalacja i ładowanie baterii

Ładowanie drona (*Upewnij się, że wyłącznik zasilania znajduje się w pozycji „OFF”).

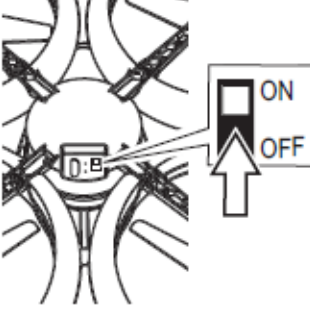
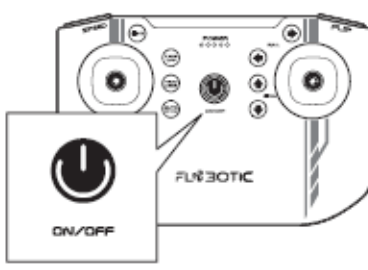

 <p>Krok 1: Podłącz kabel ładujący do gniazda USB.</p>	 <p>Krok 2: Wyłącz drona. Włóż DC do gniazda ładowania.</p>	 <p>Krok 3: Automatycznie rozpocznie się proces ładowania, a wskaźnik ładowania zapali się. Odłącz wtyczkę ładowania, gdy Diody LED zmieniają kolor na zielony.</p>
--	--	---

Instalacja baterii nadajnika (*Upewnij się, że wyłącznik zasilania jest w pozycji „OFF”).

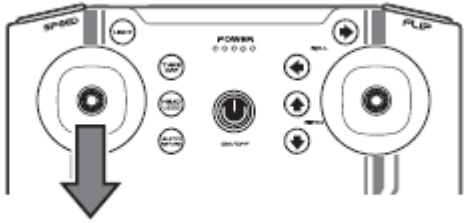
		
<p>Otwórz przegrodę baterii za pomocą śrubokrętu</p>	<p>Krok 2: Zainstaluj 3 AAA baterie. Nie mieszaj starych i nowych baterii.</p>	<p>Krok 3: Zamknij przegrodę baterii za pomocą śrubokrętu</p>

5. Latanie dronem

5-1: Uruchamianie drona:

 <p>Krok 1: Włącz drona (przełącznik w pozycję „ON”)</p>	 <p>Krok 2: Włącz zasilanie włącz nadajnik do pozycji „ONN”.</p>	 <p>Krok 3: Technologia 2,4 GHz pozwala latać wielu dronom bez zakłóceń sygnału. Gdy miga dioda LED, a następnie stopniowo zanika wciśnij przepustnicę i trzymaj w górę, do najwyższej pozycji, a następnie pociągnij ją z powrotem do najniższego położenia. Procedura parowania jest zakończona, gdy diody LED świecą światłem ciągłym (nie migają) na obu dronach i nadajnikach.</p>
--	---	---

5-2 : Zatrzymanie awaryjne

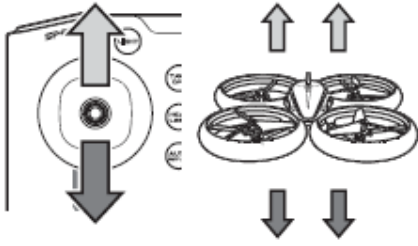


Aby zatrzymać latającego drona, pociągnij w dół lewy drążek.

Ostrzeżenie o drążku przepustnicy

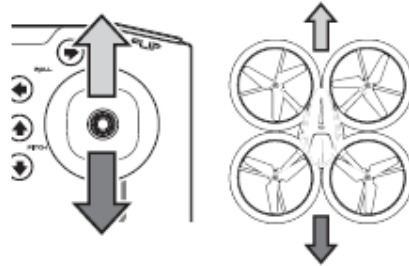
Kiedy dron spadnie, wirniki mogą zostać zablokowane przez przeszkody (np.: gałęzie drzewa). Użytkownikowi zaleca się przywrócić drążek przepustnicy do minimalnej pozycji. W przeciwnym razie silniki mogą zostać uszkodzone.

5-3: Główne polecenia



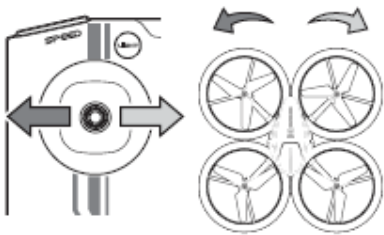
Lot do góry i lądowanie

- Aby się wznieść delikatnie i stopniowo podnoś lewy drążek.
- Aby wylądować delikatnie i stopniowo opuść lewy drążek.



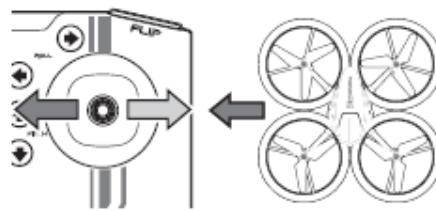
Lot do przodu i do tyłu

- Aby lecieć do przodu: delikatnie i stopniowo podnieś prawy drążek.
- Aby lecieć do tyłu: delikatnie i stopniowo opuść prawy drążek.



Obracanie w prawo i lewo

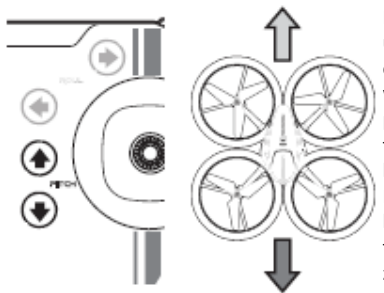
- Kiedy dron jest ustabilizowany na pewnej wysokości, przesunij drążek w lewo lub prawo



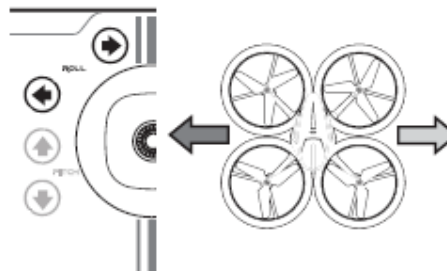
Przechylenie w prawo i lewo

- Kiedy dron jest ustabilizowany na pewnej wysokości, przesunij drążek w lewo lub prawo

5-4: Ustawienia urządzenia

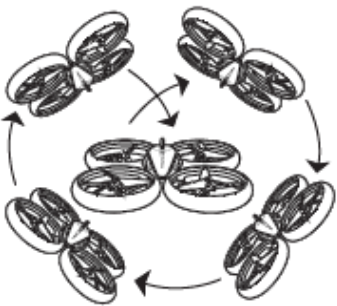


Kiedy Twój dron jest ustabilizowany na odpowiedniej wysokości, a wciąż utrzymuje lot „do przodu” naciśnij trymer do tyłu, aż do zatrzymania lotu. Kiedy Twój dron utrzymuje lot „do tyłu” naciśnij trymer do przodu, aż do zatrzymania lotu.



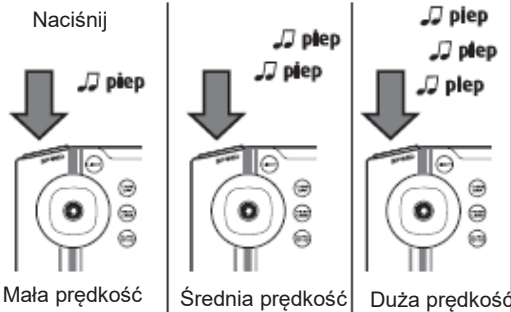
Kiedy Twój dron jest ustabilizowany na odpowiedniej wysokości, a wciąż utrzymuje lot „w lewo” naciśnij trymer w prawo, aż do zatrzymania lotu. Kiedy Twój dron utrzymuje lot „w prawo” naciśnij trymer w lewo, aż do zatrzymania lotu.

5-5: Pętle



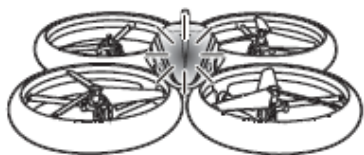
Na pewnej wysokości dron potrafi robić pętle. Aby to zrobić:
Naciśnij przycisk Stunt na nadajniku (wydaje dźwięk), następnie wskaż żądany kierunek pętli.
Nadajnik. Naciśnij prawy drążek w górę, aby uzyskać przednią pętlę, w dół dla pętli wstecznej, w lewo dla pętli lewej lub w prawo, aby uzyskać prawą pętlę

5-6: Ustawienie prędkości



6. Inne instrukcje lotu

6-1: Niski poziom baterii



Gdy poziom naładowania akumulatora jest niski, dioda LED i wskazania zasilania drona na nadajniku zaczną migać. Dron ląduje automatycznie.



OSTRZEŻENIE: Chroń akumulator przed całkowitym rozładowaniem.

6-2: System ochrony silnika



Dron wyposażony jest w system ochrony: po kolizji lub gdy jeden z wirników jest zniszczony, a wyzwalane jest zwarcie w celu wyłączenia silników i zachowanie ich integralność. Jeżeli nastąpiło zwarcie zmniejsz wysokość do minimum ręcznie, a następnie wyłącz nadajnik i drona oraz odczekaj co najmniej 1 minutę przed ponownym ich włączeniem.

6-3: Kalibracja drona



Krok 1: Ustaw drona poziomo na powierzchni w zasięgu nadajnika.
Krok 2: Przesuń lewy drążek w lewy dolny róg i prawy drążek w prawy dolny róg jednocześnie przez 2 - 3 sekundy. Światła na dronie będą szybko migać. Gdy poziom naładowania akumulatora jest niski, dioda LED i zasilanie drona na nadajniku zaczną migać. Dron wyłącza się automatycznie.