

# AQUA BLAZE

SI 84795

Ta zabawka może być tylko podłączona do sprzętu mającego jeden z następujących symboli:



lub



Wiek 8+



## OSTRZEŻENIE:

Nie nadaje się dla dzieci poniżej 36 miesięcy życia, małe części, ryzyko zadławienia.

## Zawartość:



Helikopter



Nadajnik



Zapasowa łopata wirnika ogonowego



Kabel USB



Narzędzie do wymiany wirnika ogonowego



Instrukcja



Zużyte urządzenia elektryczne są surowcami wtórnymi – nie wyrzucać ich do pojemników na odpady domowe, ponieważ mogą zawierać substancje niebezpieczne dla zdrowia ludzkiego i środowiska! Prosimy o aktywną pomoc w oszczędnym gospodarowaniu zasobami naturalnymi i ochronie środowiska naturalnego przez przekazanie zużytego urządzenia do punktu składowania surowców wtórnych - zużytych urządzeń elektrycznych.



Zużyte, całkowicie rozładowane baterie i akumulatory muszą być wyrzucane do specjalnie oznakowanych pojemników, oddawane do punktów przyjmowania odpadów specjalnych lub sprzedawcom sprzętu elektrycznego.

## Środki ostrożności:

Ostrzeżenie: zmiany lub modyfikacje tego urządzenia nie są zatwierdzone przez stronę odpowiedzialną za zgodność i mogą unieważnić uprawnienia użytkownika do obsługi sprzętu. Ładowarkę używaną z zabawką należy regularnie sprawdzać pod kątem uszkodzeń przewodu, wtyczki, obudowy i innych części oraz w przypadku takiego uszkodzenia zabawka nie może być używana do czasu naprawy uszkodzenia.

- Nadajnik-ładowarka jest przystosowana do ładowania akumulatora LiPo w helikopterze. Nie używaj go do ładowania innych akumulatorów.
- Transformator lub ładowarka akumulatorów używane z zabawką należy regularnie sprawdzać pod kątem uszkodzeń przewodu, wtyczki, obudowy i innych części, a w przypadku wystąpienia takich uszkodzeń nie wolno ich użytkować do czasu usunięcia szkody.
- Po naładowaniu odłącz kabel USB i trzymaj go z dala od dzieci.

## Specjalne uwagi dla dorosłych:

- Przed pierwszym użyciem przeczytaj wraz z dzieckiem instrukcję.
- Ta zabawka jest przeznaczona wyłącznie do użytku domowego (dom i ogród).
- Montaż należy wykonywać pod nadzorem osoby dorosłej (wymiana baterii/części zamiennych ,przycinanie) - Podczas instalowania lub wymiany baterii zaleca się nadzór rodziców.
- Nie zmieniaj ani nie modyfikuj niczego w helikopterze.

## Ostrzeżenia dotyczące baterii:

- Baterii jednorazowych nie należy ładować ponownie.
- Akumulatory należy wyjąć przed ładowaniem. (Tylko nadajnik)
- Akumulatory należy ładować pod nadzorem osoby dorosłej.
- Nie należy mieszać różnych typów baterii oraz baterii nowych i używanych. (Tylko nadajnik)
- Należy używać wyłącznie baterii tego samego typu lub równoważnego, co jest zalecane.
- Baterie należy wkładać z zachowaniem właściwej polaryzacji. (+ i -)
- Wyczerpane baterie należy wyjąć z zabawki. (Tylko nadajnik)
- Nie należy zwierać zacisków zasilających.
- Nie mieszaj starych i nowych baterii. (Tylko nadajnik)
- Nie mieszać baterii alkalicznych, standardowych baterii (węglowo-cynkowych) i akumulatorów(nikiel-kadm). (Tylko nadajnik)

## Zabawka wyposażona jest w akumulator LiPo, Ze względu na bezpieczeństwo użytkownika należy zwrócić uwagę na następujące przestrogi:

- Nie wrzucaj baterii do ognia lub innych źródeł ciepła.
- Nie używaj ani nie zostawiaj baterii w pobliżu źródła ciepła, takiego jak ogień lub grzejnik.
- Nie uderzaj ani nie rzucaj akumulatorem o twardą powierzchnię.
- Nie zanurzaj baterii w wodzie i przechowuj ją w chłodnym, suchym miejscu.
- Podczas ładowania należy używać wyłącznie ładowarki przeznaczonej do tego celu.
- Nie należy nadmiernie rozładowywać akumulatora.
- Nie podłączaj akumulatora do gniazdka elektrycznego.
- Nie lutuj bezpośrednio akumulatora i nie przekłuwaj go gwoździem lub innym ostrym przedmiotem.
- Nie transportuj ani nie przechowuj baterii razem z metalowymi przedmiotami, takimi jak naszyjniki, spinki do włosów itp.
- Nie demontuj ani nie modyfikuj akumulatora.
- Ładuj akumulator co 6 miesięcy.
- Ta zabawka (helikopter) zawiera niewymienną baterię

### Oświadczenia FCC

To urządzenie jest zgodne z częścią 15 przepisów FCC. Działanie podlega następującym dwóm warunkom:

- 1) To urządzenie nie może powodować szkodliwych zakłóceń oraz
- 2) 2) To urządzenie musi akceptować wszelkie odbierane zakłócenia, w tym zakłócenia, które mogą powodować Niepożądane operacje.

UWAGA: To urządzenie zostało przetestowane i uznane za zgodne z ograniczeniami dla urządzeń cyfrowych klasy B, zgodnie z częścią 15 przepisów FCC. Ograniczenia te mają na celu zapewnienie rozsądnej ochrony przed szkodliwymi zakłóceniami w budynkach mieszkalnych. To urządzenie generuje, wykorzystuje i może emitować energię o częstotliwości radiowej oraz, jeśli nie jest zainstalowane i używane zgodnie z instrukcją, może powodować szkodliwe zakłócenia w komunikacji radiowej. Jednakże, nie ma gwarancji, że w konkretnej instalacji nie wystąpią zakłócenia. Jeśli ten sprzęt powoduje szkodliwe zakłócenia w odbiorze radia lub telewizji, które można stwierdzić wyłączając urządzenie, zachęca się użytkownika do podjęcia próby skorygowania zakłóceń za pomocą jednego lub kilku z następujących środków:

- Zmień orientację lub położenie anteny odbiorczej.
- Zwiększ odległość między sprzętem a odbiornikiem.
- Podłącz urządzenie do gniazdka w innym obwodzie niż ten, do którego podłączony jest odbiornik.
- Skonsultuj się ze sprzedawcą lub doświadczonym technikiem radiowo-telewizyjnym w celu uzyskania pomocy.

### Wskazówki dotyczące bezpieczeństwa

- Pilotowanie zdalnie sterowanego helikoptera wymaga specyficznych umiejętności i należy się ich uczyć pod bezpośrednim nadzorem doświadczonej osoby dorosłej.
- Nigdy nie używaj tego produktu, jeśli ma uszkodzone części.
- Ten produkt jest przeznaczony wyłącznie do użytku w pomieszczeniach zamkniętych. Do utraty kontroli może prowadzić wiatr i krótki zasięg transmisji.

#### - Ostrożność.

Nie uruchamiaj i nie lataj, gdy w pobliżu znajdują się ludzie, zwierzęta lub jakiegokolwiek przeszkody w zasięgu lotu helikoptera.


- Nie lataj helikopterem w pobliżu linii wodociągowych i energetycznych.
- Nigdy nie rozbieraj ani nie próbuj modyfikować produktu. Może to spowodować jego uszkodzenie.
- Aby zapewnić bezpieczne użytkowanie, pomieszczenie, w którym używana jest zabawka, musi być wystarczająco duże.
- Zawsze patrz na helikopter i zapobiegaj jego lądowaniu lub rozbiciu się w pobliżu głowy, swojego ciała lub innej osoby
- Stój podczas lotu, aby w razie potrzeby szybko oddalić się od helikoptera.
- Zawsze wyłączaj helikopter i nadajnik, gdy nie działają.

#### - Ostrzeżenie!

Nie dotykaj pracujących śmigieł. Trzymaj ręce, włosy i luźne ubrania z daleka od ruchomych części, aby uniknąć obrażeń.

- Nigdy nie trzymaj ani nie wrzucaj żadnych przedmiotów do pracujących śmigieł.
- **Ostrożność.** Ryzyko obrażeń oczu. Nie lataj blisko twarzy, aby uniknąć obrażeń.
- Należy zachować instrukcję i opakowanie, ponieważ zawierają ważne informacje.

#### Nadajnik wymagań dotyczących baterii:

Zasilacz : 

Moc znamionowa: DC 3 V, 0,15 W

Baterie: 2 x 1,5 V „AAA”/LR03/AM4 (brak w zestawie)

#### Wymagania dotyczące baterii helikoptera:

Zasilacz :

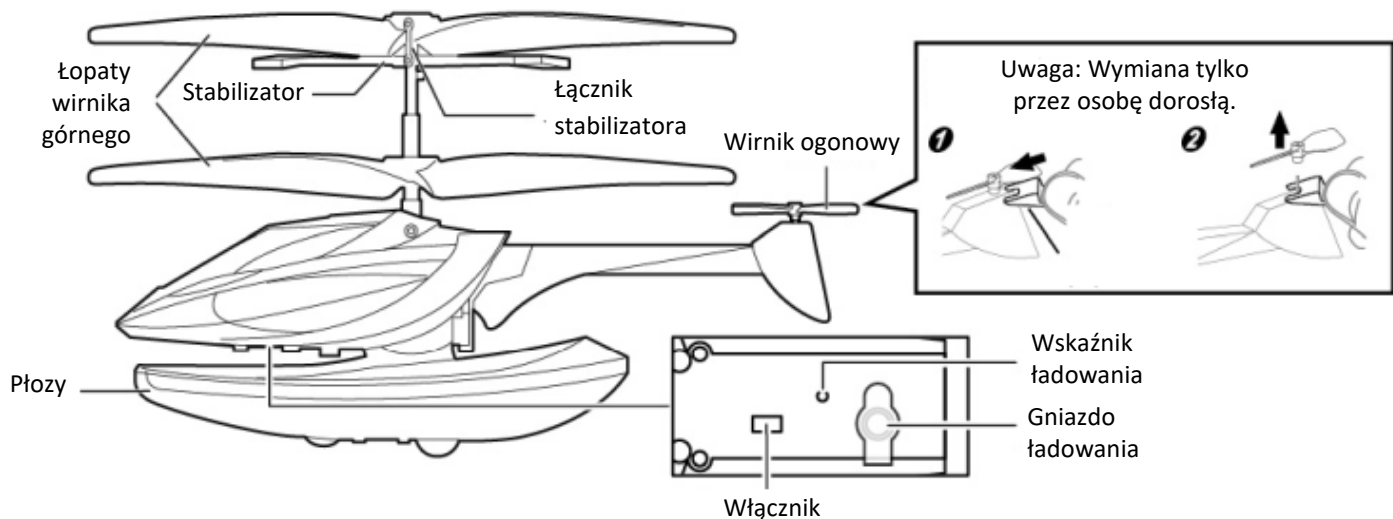
Moc znamionowa: DC 3,7 V, 8,14 W

Baterie: 1 x 3,7 V akumulator LiPo (w zestawie)

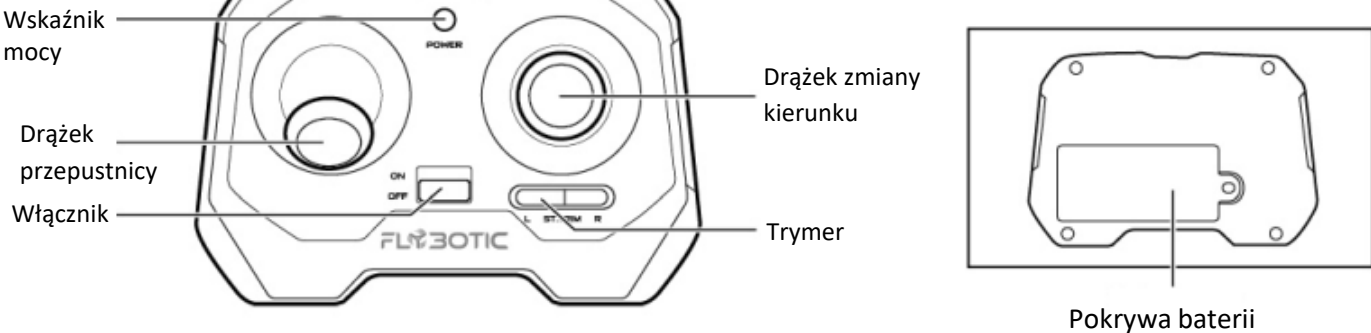


# Identyfikacja części:

## Helikopter

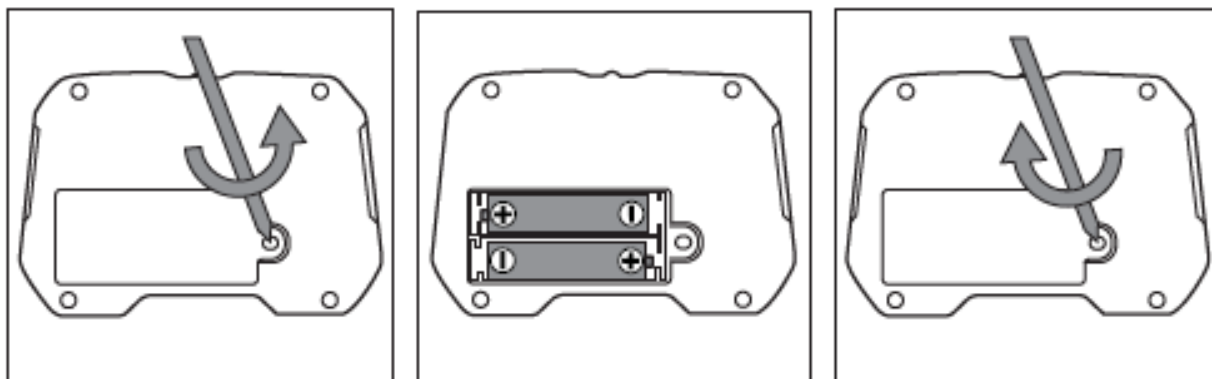


## Nadajnik



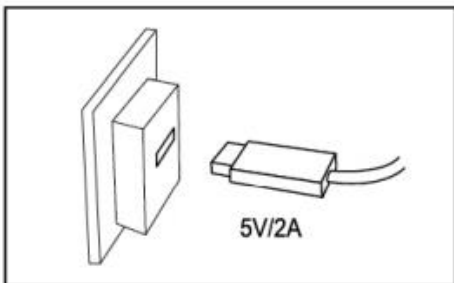
## Instalacja baterii:

Instalacja baterii nadajnika (\*Upewnij się, że wyłącznik zasilania jest w pozycji „OFF”).



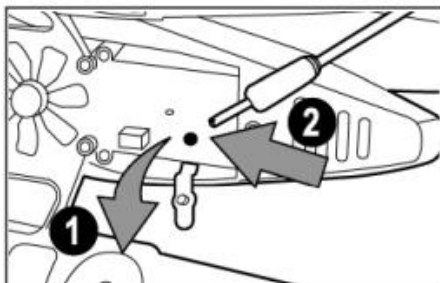
Uwaga: Kiedy wskaźnik zasilania na nadajniku zacznie migać, wymień baterie.

## Ładowanie helikoptera

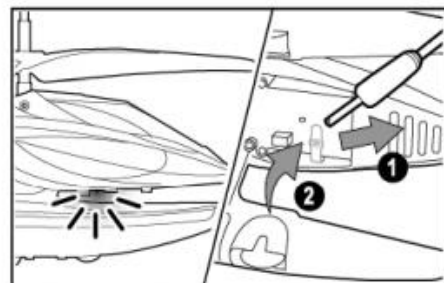


1. Podłącz kabel ładujący do gniazda USB .

- 1. Helikopter może działać przez około 5–6 minut na każde 30–40 minut ładowania.
- 2. Przed ponownym ładowaniem akumulatora należy odczekać 10 - 15 minut, aż ostygnie.



2. Wyłącz helikopter. Włóż końcówkę do gniazda.



3. Rozpocznie się proces ładowania, a zielony wskaźnik zaświeci się. Kiedy wskaźnik zgaśnie – odłącz ładowarkę.

## Kontrola lotu:

### Start

Włącz włącznik/wyłącznik, a następnie umieść helikopter na ziemi lub wodzie. Naciśnij drążek przepustnicy, hydrokopter będzie ślizgał się po wodzie lub ziemi.

Sterowanie przepustnicą:

Przejdzie z trybu ślizgu do trybu lotu:

Kiedy helikopter ślizga się po ziemi lub wodzie, powoli przesunij drążek przepustnicy do pewnego poziomu i naciśnij drążek kierunku pionowego, aby wystartować, a następnie zwolnij drążek.

Przejdzie z trybu lotu do trybu ślizgania:

Naciśnij drążek przepustnicy do pozycji minimalnej, helikopter wylądowuje na wodzie lub ziemi i będzie się po niej ślizgał.

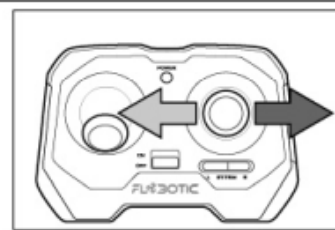
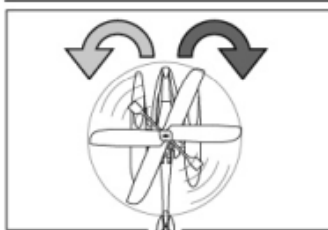
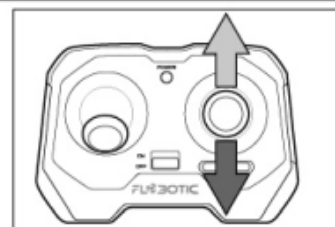
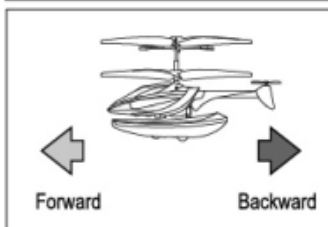
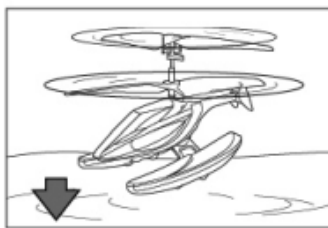
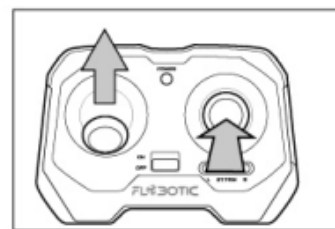
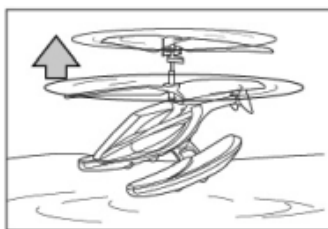
Do przodu i do tyłu:

Popchnij drążek kierunku w górę, aby polecieć helikopterem do przodu. Naciśnij go w dół, aby polecieć helikopterem do tyłu (tylko w trybie latania)

Skręć w lewo i prawo:

Przesunij drążek kierunku w lewo, aby obrócić helikopter w kierunku przeciwnym do ruchu wskazówek zegara, lub przesunij drążek w prawo, aby obrócić helikopter w kierunku zgodnym z ruchem wskazówek zegara.

## Ważne: Unikaj prowadzenia helikoptera w słonej wodzie



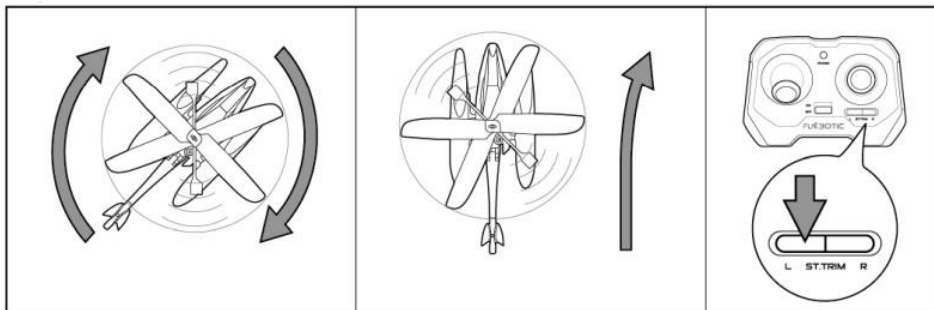
## Wskazówki dotyczące pilotażu

- Aby kontrolować drążki nadajnika, staraj się nie naciskać drążków od razu do skrajnych stanowisk. Powinno to przypominać kierowanie rowerem, a nie naciskanie joysticków do gier komputerowych
- Dla początkującego pilota (po zakończeniu procedury trymowania) zaleca się skupienie wyłącznie na nauce kontrolowania drążka przepustnicy. Jeśli helikopter sam się zawróci, nie ma potrzeby go trzymać prosto. Podczas pierwszego lotu ważne jest, aby nauczyć się utrzymywać helikopter w odpowiedniej pozycji, na stałej wysokości około 1 metra. Gdy pilot opanuje tę umiejętność, może zacząć uczyć się przejmowania kontroli nad drążkiem zmiany kierunku.

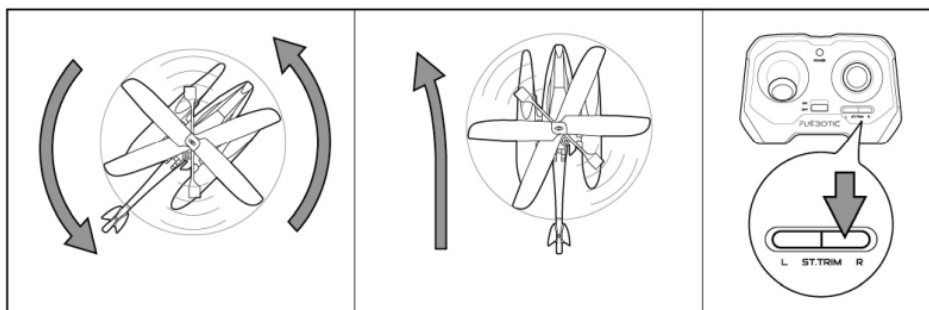
## Eksploatacja:

- W przypadku upadku/wypadku Twojego helikoptera, musisz go zresetować. Przesuń przycisk ON/OFF na pozycję OFF, sprawdź helikopter pod kątem uszkodzeń. Jeśli ich nie ma przycisk ON/OFF ustaw na pozycję ON.
- Nie wystawiaj helikoptera na działanie źródeł światła, może to spowodować utratę kontroli nad maszyną.

Kiedy helikopter kręci się spiralnie lub obraca się w kierunku zgodnym z ruchem wskazówek zegara, naciśnij lewą stronę trymera odchylenia - przycisk („L”) wielokrotnie, do momentu, aż Helikopter polecie prosto.



Kiedy helikopter kręci się spiralnie lub obraca się w kierunku przeciwnym do ruchu wskazówek zegara, naciśnij prawą stronę trymera odchylenia - przycisk („R”) wielokrotnie, do momentu, aż Helikopter polecie prosto.



## Procedury podnoszenia (po procedurze trymowania)

- Postaw helikopter na powierzchni podłogi lub powierzchni wody. Nierówna powierzchnia podłogi wpływa na jego podnoszenie.
- Nie patrz na nadajnik, ale skup się na helikopterze
- Gdy tylko helikopter oderwie się od ziemi, lekko zmniejsz przepustnicę. w najgorszym przypadku helikopter wróci na podłogę, ale to lepsze niż rozbić się o sufit.
- Bardzo delikatnie dodaj przepustnicę, jeśli helikopter obniża lot
- Bardzo delikatnie zmniejsz przepustnicę, jeśli helikopter się wzniesie