



Wiek: 8 lat +

Nr SI 88527



OSTRZEŻENIE:

Zagrożenie uduszeniem: Zestaw zawiera drobne elementy. Nie odpowiedni dla dzieci poniżej 3 lat.

Instrukcję i opakowanie należy zachować ponieważ zawiera ważne informacje.



Zużyte, całkowicie rozładowane baterie i akumulatory muszą być wyrzucane do specjalnie oznakowanych pojemników, oddawane do punktów przyjmowania odpadów specjalnych lub sprzedawcom sprzętu elektrycznego.



Zużyte urządzenia elektryczne są surowcami wtórnymi – niewolno wyrzucać ich do pojemników na odpady domowe, ponieważ mogą zawierać substancje niebezpieczne dla zdrowia ludzkiego i środowiska! Prosimy o aktywną pomoc w oszczędnym gospodarowaniu zasobami naturalnymi i ochronie środowiska naturalnego przez przekazanie zużytego urządzenia do punktu składowania surowców wtórnych - zużytych urządzeń elektrycznych."

Środki ostrożności:

Wyjmij baterię z zabawki, jeśli nie jest używana.

Ostrzeżenie: Zmiany lub modyfikacje tego urządzenia nie zatwierdzone wyraźnie przez stronę odpowiedzialną za zgodność może unieważnić uprawnienia użytkownika do obsługiwać sprzęt.

Oświadczenie dotyczące kabla USB:

- Jeśli nie można naładować akumulatora, wypróbuj inny zasilacz.
- Produktu można używać wyłącznie z dostarczonym kablem USB do ładowania.
- Nie używaj zasilacza o dużej mocy do ładowania akumulatora (1A lub więcej).
- Transformator lub ładowarka akumulatorów używane z zabawką należy regularnie sprawdzać pod kątem uszkodzeń przewodu, wtyczki, obudowy i innych części, a w przypadku wystąpienia takich uszkodzeń nie wolno go użytkować do czasu usunięcia szkody.

Oświadczenie dotyczące ładowarki:

- Nie używaj ładowarki, jeśli została w jakikolwiek sposób uszkodzona.
- Ten produkt może być używany wyłącznie z zalecaną ładowarką.
- Ładuj akumulatory, gdy stają się one mniej wydajne.

Wskazówki:

- Baterie należy wkładać z zachowaniem właściwej polaryzacji. (+ i -)
- Akumulatory należy wyjąć z zabawki przed ładowaniem.
- Akumulatory można ładować wyłącznie pod nadzorem osoby dorosłej.
- Uwaga: pierwsze ładowanie nie może trwać krócej niż 4 godziny, aby zoptymalizować wydajność baterii.
- Nie zanurzaj pistoletu w wodzie.
- Napełnij zbiornik czystą i przejrzystą wodą z kranu. Brudna woda lub wszelkiego rodzaju chemikalia spowodują uszkodzenie pistoletu.
- Nie zaleca się używania słonej wody, ponieważ skraca to żywotność pistoletu na wodę szczególnie jeśli zawiera piasek lub inne cząsteczki morskie.
- Nie strzelaj w niczyją twarz ani oczy.
- Nie pozostawiaj wody w urządzeniu, gdy nie jest ono używane.
- Nie strzelaj do zwierząt.

Czyszczenie i konserwacja:

- Zawsze wyjmuj baterie z zabawki, jeśli nie jest ona używana przez dłuższy czas.
- Delikatnie przetrzyj zabawkę czystą, wilgotną szmatką.
- Trzymaj zabawkę z dala od bezpośrednich źródeł ciepła.
- Zabawkę można używać w wodzie wyłącznie w stanie całkowicie zmontowanym, zgodnie z instrukcją.
- Nie zanurzaj zabawki w wodzie, gdyż może to spowodować uszkodzenie elementów elektronicznych.
- Temperatura pracy 5 - 35°C - Kategoria odbiornika 3

Zabawka jest wyposażona w akumulator LiPo, należy zwrócić uwagę na następujące przestrogi dotyczące bezpieczeństwa użytkownika:

- Nie wrzucaj baterii do ognia ani ciepła.
- Nie używaj ani nie zostawiaj baterii w pobliżu źródła ciepła, takiego jak ogień lub grzejnik.
- Nie uderzaj ani nie rzucaj akumulatorem o twardą powierzchnię.
- Nie zanurzaj baterii w wodzie i przechowuj ją w chłodnym, suchym miejscu.
- Podczas ładowania należy używać wyłącznie ładowarki przeznaczonej do tego celu.
- Nie przeładuj akumulatora.
- Nie podłączaj akumulatora do gniazdka elektrycznego.
- Nie lutuj bezpośrednio akumulatora i nie przekłuwaj go gwoździem lub innym ostrym przedmiotem.
- Nie transportuj ani nie przechowuj akumulatora razem z metalowymi przedmiotami, takimi jak naszyjniki, spinki do włosów itp.
- Nie demontuj ani nie modyfikuj akumulatora.
- Ładuj akumulator co 6 miesięcy.

Baterie wymagane do HYDROMADU:

Zasilacz

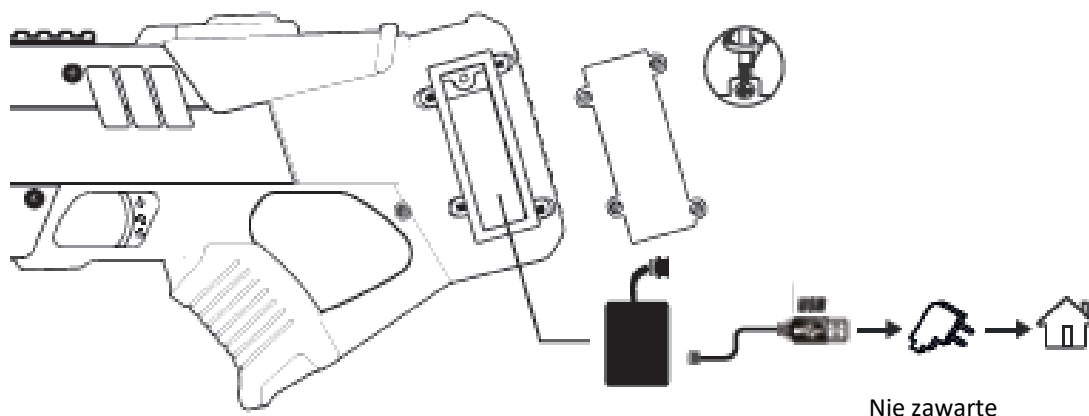
Akumulator DC 7,4 V / 10W / Li-Ion+USB

(W zestawie)

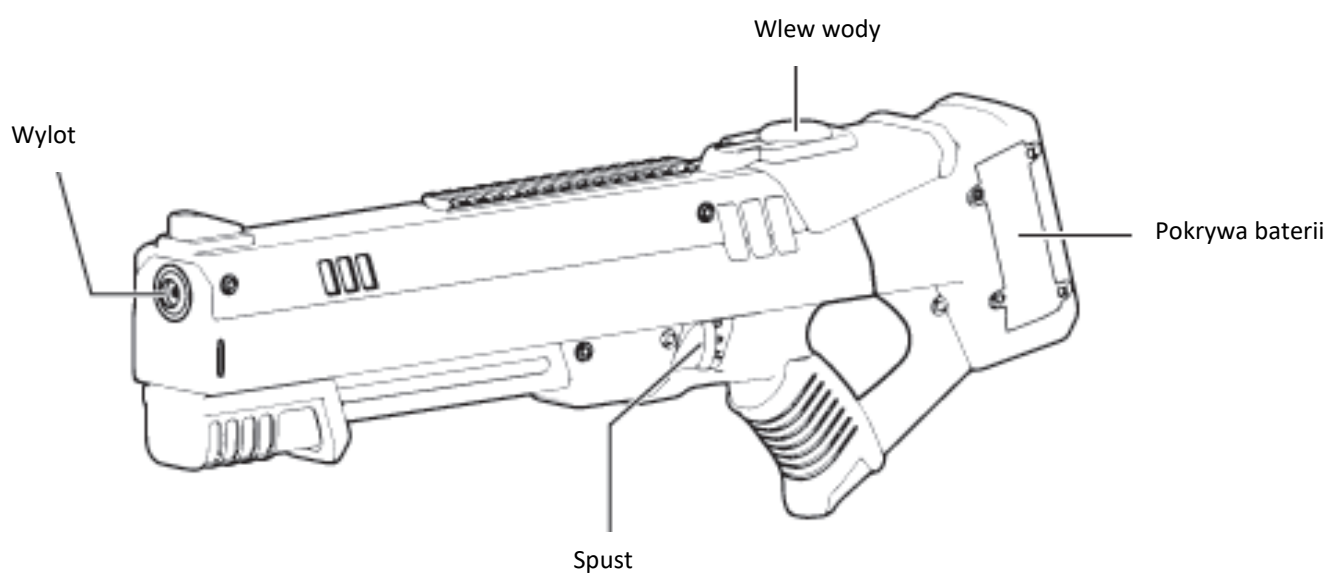


Ta zabawka ma być podłączona do sprzętu Oznaczonego jednym z następujących symboli:

1. Instalacja baterii



2. Identyfikacja części



3. Zabawa



Podnieś pokrywę i uzupełnij wodę w pojemnik, a następnie zamknij pokrywę. Aktywuj spust, aby oddać strzał.