



Wiek: 5 lat +

Nr SI 20289



## OSTRZEŻENIE:

**Zagrożenie uduszeniem:** Zestaw zawiera drobne elementy. Nie odpowiedni dla dzieci poniżej 3 lat.

Instrukcję i opakowanie należy zachować ponieważ zawiera ważne Informacje.



Zużyte, całkowicie rozładowane baterie i akumulatory muszą być wyrzucane do specjalnie oznakowanych pojemników, oddawane do punktów przyjmowania odpadów specjalnych lub sprzedawcom sprzętu elektrycznego.



Zużyte urządzenia elektryczne są surowcami wtórnymi – niewolno wyrzucać ich do pojemników na odpady domowe, ponieważ mogą zawierać substancje niebezpieczne dla zdrowia ludzkiego i środowiska! Prosimy o aktywną pomoc w oszczędnym gospodarowaniu zasobami naturalnymi i ochronie środowiska naturalnego przez przekazanie zużytego urządzenia do punktu składowania surowców wtórnych - zużytych urządzeń elektrycznych."

**OSTRZEŻENIE ! Nie nadaje się dla dzieci poniżej 3 roku życia. Zawiera małe części, które można odłączyć i połknąć. Ryzyko uduszenia. Producent zastrzega prawo do zmian kolorystycznych i szczegółów technicznych.**

**WYPRODUKOWANO W CHINACH.**

**Niniejszym, Silverlit Toys Manufactory Ltd oświadcza, że jest to sprzęt radiowy SK17073 jest zgodny z dyrektywą 2014/53/UE.**

**Pełny tekst UE deklaracja zgodności dostępna jest pod adresem internetowym: [www.silverlit.com/a/certyfikat](http://www.silverlit.com/a/certyfikat).**

Korzystanie z produktu może zostać zakłócone przez zakłócenia elektromagnetyczne. W takim przypadku należy wyłączyć i ponownie włączyć urządzenie zgodnie z instrukcjami zawartymi w instrukcji obsługi. Jeśli funkcje nie zostaną zresetowane, zmień lokalizację.

### Środki ostrożności:

- Rodzicu: prosimy o wcześniejsze zapoznanie się z instrukcją z dziećmi, przed użyciem produktu po raz pierwszy.
- Zatrzymaj pojazd za pomocą pilota przed jego podniesieniem w górę.
- Trzymaj ręce, włosy i ubranie z dala od ruchomych części gdy zabawka działa.
- Nie używaj pojazdu ze sterowaniem radiowym na ulicy.
- Unikaj kolizji z ludźmi, zwierzętami i meblami.

### Oświadczenie dotyczące kabla USB:

- Jeśli nie można naładować akumulatora, wypróbuj inny zasilacz.
- Produktu można używać wyłącznie z dostarczonym złączem USB do ładowania.
- Nie używaj zasilacza o dużej mocy do ładowania akumulatora (1A lub powyżej).
- Transformator lub ładowarkę akumulatorów używaną z zabawką należy regularnie sprawdzać pod kątem uszkodzeń przewodu, wtyczki i obudowy i innych części, a w przypadku uszkodzenia nie używać do czasu usunięcia uszkodzeń.

### Ostrzeżenie dotyczące baterii:

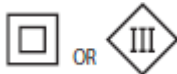
- Baterii jednorazowych nie należy ładować ponownie.
- Akumulatory należy wcześniej wyjąć z zabawki.
- Akumulatory należy ładować pod opieką osoby dorosłej.
- Nie mieszaj różnych rodzajów baterii oraz baterie nowych i używanych.
- Tylko baterie tego samego typu lub równoważnego, co jest zalecane mogą być używane.
- Baterie należy wkładać z zachowaniem właściwej polaryzacji. (+ i -)
- Wyczerpane baterie należy wyjąć z zabawki.
- Nie należy zwierać zacisków zasilających.
- Nie mieszaj starych i nowych baterii.
- Nie mieszać baterii alkalicznych, standardowych (węglowych) i akumulatorów (niklowo-kadmowe).
- Uwaga: w celu optymalizacji pierwsze ładowanie nie może trwać krócej niż 4 godziny.
- Ta zabawka zawiera niewymienną baterię.

### Czyszczenie i konserwacja:

- Zawsze wyjmuj baterie z zabawki, jeśli nie jest ona używana przez długi czas.
- Delikatnie przetrzyj zabawkę czystą, wilgotną szmatką.
- Trzymaj zabawkę z dala od bezpośrednich źródeł ciepła.
- Nie zanurzaj zabawki w wodzie, gdyż może to spowodować uszkodzenie elektroniki.
- Wymień baterie, gdy staną się słabsze.
- Temperatura pracy 5 - 35°C
- Kategoria odbiornika 3

### Oświadczenie dotyczące ładowarki:

- Nie używaj ładowarki, jeśli została uszkodzona
- Tego produktu należy używać wyłącznie z zalecanymi ładowarkami.



Ta zabawka ma być podłączona do sprzętu Oznaczonego jednym z następujących symboli:



Baterie wymagane do pojazdu:

Zasilacz

Akumulator DC 3,7 V / 6 W / Li-Ion + USB typu C  
(W zestawie)

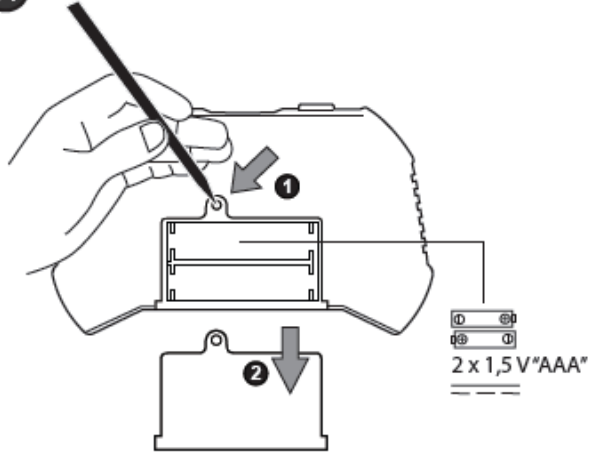


Baterie wymagane do nadajnika:

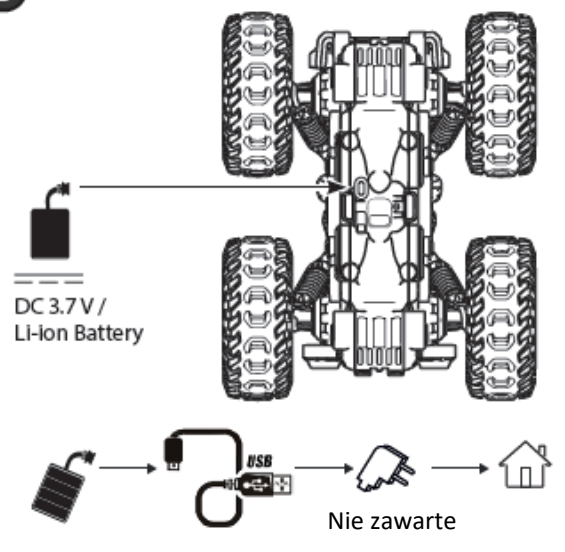
Zasilacz

DC 3 V / 0,5 W ; 2 x 1,5 V „AAA” / LR03 / AM4  
(Nie zawarte w zestawie)

A



B



C

