



Wiek: 5 lat +
Nr TE 20645

THUNDER CLAP



OSTRZEŻENIE:

Zagrożenie uduszeniem: Zestaw zawiera drobne elementy. Nie odpowiedni dla dzieci poniżej 3 lat.

Zachowaj instrukcję na przyszłość, ponieważ zawiera ważne informacje.



Zużyte, całkowicie rozładowane baterie i akumulatory muszą być wyrzucane do specjalnie oznakowanych pojemników, oddawane do punktów przyjmowania odpadów specjalnych lub sprzedawcom sprzętu elektrycznego.



Zużyte urządzenia elektryczne są surowcami wtórnymi – niewolno wyrzucać ich do pojemników na odpady domowe, ponieważ mogą zawierać substancje niebezpieczne dla zdrowia ludzkiego i środowiska! Prosimy o aktywną pomoc w oszczędnym gospodarowaniu zasobami naturalnymi i ochronie środowiska naturalnego przez przekazanie zużytego urządzenia do punktu składowania surowców wtórnych - zużytych urządzeń elektrycznych."

Działanie produktu może być zakłócanie polem elektromagnetycznym. W takim przypadku wyłącz zabawkę i włącz ponownie, wykonując polecenia z instrukcji obsługi. Jeśli działanie nie poprawi się, zmień lokalizację i baw się zabawką w innym miejscu.

Środki bezpieczeństwa:

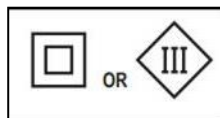
- Rodzicu, przeczytaj instrukcję razem z dzieckiem zanim skorzystanie z zabawki po raz pierwszy.
- Zanim podniesiesz pojazd z ziemi zatrzymaj go za pomocą zdalnego pilota.
- Nie zbliżaj rąk, włosów i części ubrania do zabawki podczas zabawy.
- Nie używaj zabawki na ulicy. Unikaj zderzeń z ludźmi, zwierzętami i meblami.
- Uwaga – Jakakolwiek własna modyfikacja zabawki niedozwolona w Deklaracji Zgodności skutkuje utratą gwarancji na zabawkę.
- Nie wkładaj kabelków do otworów gniazdek z prądem

Ostrzeżenia dotyczące baterii:

- Nie ładować baterii nieprzeznaczonych do ładowania.
- Baterie akumulatory, przeznaczone do ładowania, wyjąć z zabawki do naładowania.
- Baterie akumulatory ładować pod nadzorem dorosłych.
- Nie łączyć różnych typów baterii oraz baterii starych z nowymi.
- Używać tylko rekomendowanego rodzaju baterii lub ich zamienników.
- Przy podłączaniu baterii, zwracać uwagę na ich polaryzację (+,-)
- Zużyte baterie wyjąć z zabawki.
- Nie złączać terminali baterii, nie łączyć baterii alkalicznych, standardowych, oraz akumulatorów.

Konserwacja i czyszczenie:

- Zawsze wyjmuj baterie z zabawki, gdy nie jest używana przez długi czas.
- Czyść zabawkę delikatnie czystą szmatką.
- Trzymaj zabawkę z dala od źródeł ciepła.
- Nie zanurzaj zabawki w wodzie – może to spowodować uszkodzenie podzespołów elektronicznych.
- Wymień baterie kiedy są na wyczerpaniu.
- Używaj zabawki w temperaturze 5 – 35 stopni C.
- Kategoria odbiornika 3.



Zabawkę należy podłączać wyłącznie do sprzętu posiadającego następujące symbole



Zasilanie nadajnika:

DC 3 V / 0.5 W ; 2 x 1,5V / LR6 / AM3

Nie zawarte w zestawie



Zasilanie pojazdu:

DC 3,7 V / 15 W ; Li-ion Battery Pack

Zawarte w zestawie

Instalowanie baterii w nadajniku:

- 1 - Otwórz komorę baterii.
- 2 - Włóż baterie, przestrzegając biegunowości + i –.
- 3 - Załóż pokrywę.

Montaż akumulatora:

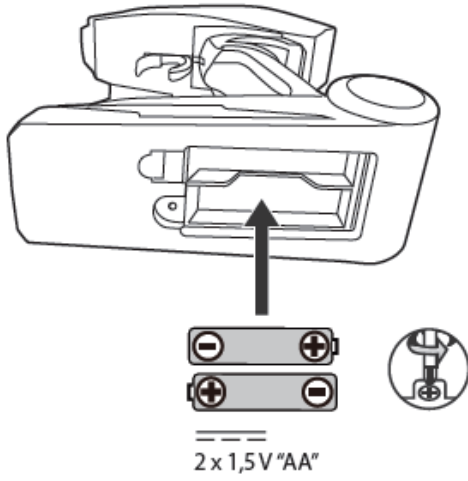
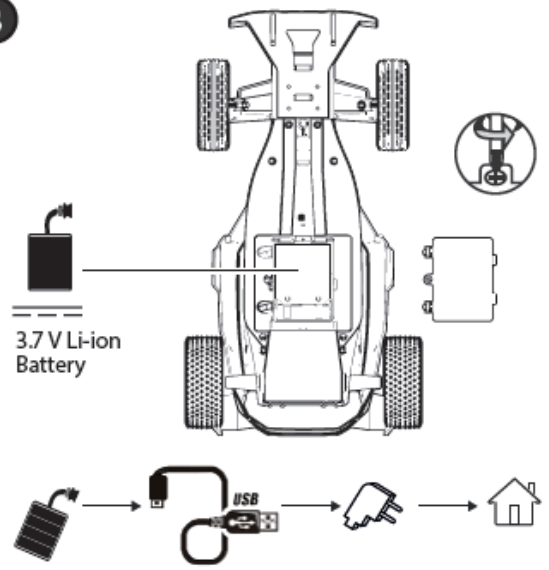
- 1 - Upewnij się, że przełącznik WŁ./WYŁ. jest ustawiony w pozycji WYŁ.
- 2 - Otwórz komorę baterii.
- 3 - Podłącz akumulator do pojazdu.
- 4 - Załóż pokrywę.

Uruchamianie:

- 1 - Uruchom samochód.
- 2 - Aby ruszyć samochodem do przodu lub do tyłu, naciśnij dźwignię przepustnicy do przodu lub do tyłu lub naciśnij spust (w zależności od modelu).
- 3 - Aby skręcić pojazdem w lewo lub w prawo, naciśnij dźwignię kierowania do pozycji lewo albo prawo. Lub, w zależności od modelu, obróć kierownicę lub przesuń 2 dźwignie w przeciwnych kierunkach, aby skręcić.
- 4 - Aby zatrzymać pojazd, zwolnij dźwignię przepustnicy.
- 5 - Jeśli samochód ma tendencję do samoczynnego zjeżdżania w lewo lub w prawo, przesuń trymer (pod samochodem) odpowiednio w prawo lub w lewo, aby wyregulować układ kierowniczy.
- 6 - Aby uzyskać najlepszą wydajność, zawsze kieruj antenę w stronę samochodu.

PODRĘCZNIK ROZWIĄZYWANIA PROBLEMÓW :

- Upewnij się, że zasilanie pojazdu jest włączone.
- Upewnij się, że akumulatory w pojeździe są wystarczająco naładowane.
- Sprawdź, czy baterie w nadajniku i pojeździe są włożone zgodnie z polaryzacją (+,-).
- Sprawdź, czy odległość między nadajnikiem a pojazdem nie przekroczy więcej niż 25m
- Dwa lub więcej pojazdów o tej samej częstotliwości będzie kolidować ze sobą. W takim przypadku przenieś się w inne miejsce lub spróbuj po chwili.

A**B****C**