

BUMPER PHOENIX



Wiek: 8 lat +

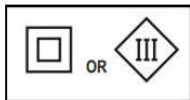
Nr 84814

OSTRZEŻENIE ! Zagrożenie uduszeniem:

Zestaw zawiera drobne elementy.
Nieodpowiedni dla dzieci poniżej
3 roku życia.

Zabawkę należy podłączać wyłącznie
do sprzętu posiadającego następujące
symbole

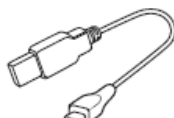
Zawartość:



Helikopter



Nadajnik



Kabel USB



Łopaty wirnika



Narzędzie do wymiany
łopaty wirnika



Instrukcja

Zachowaj instrukcję na przyszłość ponieważ zawiera ważne informacje!



Symbol przekreślonego kosza na śmieci oznacza, że baterie, akumulatory guzikowe, akumulatory, itp. nie mogą być wprowadzane do odpadów z gospodarstw domowych. Baterie są szkodliwe dla zdrowia i środowiska. Pomóż chronić środowisko przed zagrożeniami dla zdrowia. Jeśli zabawka nie jest w użyciu, należy usunąć baterie z przegródki. Wyrzucaj baterie zgodnie z lokalnym prawem recyklingu baterii.



Symbol wskazujący na selektywne zbieranie sprzętu elektrycznego i elektronicznego.

Oświadczenie FCC

To urządzenie jest zgodne z częścią 15 przepisów FCC. Działanie musi spełniać następujące 2 warunki: (1) To urządzenie nie może powodować szkodliwych zakłóceń oraz (2) to urządzenie musi akceptować wszelkie odbierane zakłócenia, w tym zakłócenia, które mogą powodować niepożądane działanie.

Uwaga: To urządzenie zostało przetestowane i uznane za zgodne z ograniczeniami dla urządzeń cyfrowych klasy B, zgodnie z częścią 15 przepisów FCC. Ograniczenia te mają na celu zapewnienie odpowiedniej ochrony przed szkodliwymi zakłóceniami w instalacji domowej. To urządzenie generuje, wykorzystuje i może emitować energię o częstotliwości radiowej i jeśli nie jest zainstalowane i używane zgodnie z instrukcjami, może powodować szkodliwe zakłócenia w komunikacji radiowej. Nie ma jednak gwarancji, że zakłócenia nie wystąpią w samej instalacji. Jeśli ten sprzęt powoduje szkodliwe zakłócenia w odbiorze radiowym lub telewizyjnym, co można stwierdzić wyłączając i włączając urządzenie, zaleca się usunięcie zakłóceń za pomocą jednego lub kilku następujących sposobów:

- Przesław lub przenieś antenę odbiorczą.
- Zwiększ odległość między urządzeniem a odbiornikiem.
- Podłącz urządzenie do gniazdka w innym obwodzie niż ten, do którego podłączony jest odbiornik.
- Skonsultuj się ze sprzedawcą lub doświadczonym technikiem radio-telewizyjnym, w celu uzyskania pomocy.

Ostrzeżenia : Bezpieczeństwo:

- Modele zdalnie sterowane nie są zabawkami! Niewłaściwe użytkowanie modelu grozi poważnymi zranieniami lub zniszczeniami.
- Koniecznie zapoznaj się z instrukcją użytkowania modelu zanim rozpoczniesz jego użytkowanie.
- Ponieważ model śmigłowca lata bardzo szybko, może stanowić zagrożenie, dlatego ważny jest dobór odpowiedniego miejsca do lotów.
- W celu zapewnienia bezpieczeństwa swojego i innych nie lataj w pobliżu ludzi, linii wysokiego napięcia i drzew.
- Nie lataj w czasie deszczu lub wyładowań atmosferycznych dla zachowania własnego bezpieczeństwa.
- Nie dotykaj śmigłowca, gdy obracają się łopaty wirnika. Utrzymuj wówczas model z dala od innych przedmiotów w celu uniknięcia niebezpieczeństwa i uszkodzeń.
- **Zachowaj tę instrukcję na przyszłość, ponieważ zawiera ona ważne informacje.**

Baterie w nadajniku:

- Przed instalacją lub wymianą baterii przeczytaj dokładnie całą instrukcję.
- Wyłącz nadajnik przed instalacją lub wymianą baterii.
- Baterie powinny być wymieniane lub ładowane tylko przez osobę dorosłą.
- Baterie nieprzewidziane do ładowania nie mogą być ładowane!
- Nie należy mieszać ze sobą różnych typów baterii lub nowych i używanych!
- Wyczerpane baterie należy wyjąć z zabawki!
- Zacisków zasilania nie należy zwierać!
- Baterie należy wkładać z zachowaniem prawidłowej biegunowości (+,-)!

- Jeżeli baterie zostaną połączony, mogą być szkodliwe dla zdrowia, – trzymaj je z dala od dzieci.

Dron wyposażony jest w akumulator LiPo. Proszę dokładnie zapoznać się z instrukcją przed używaniem drona.

- Nigdy nie wrzucaj akumulatora do ognia, trzymaj go z dala od źródeł ciepła.
- Nigdy nie rzucaj akumulatora na twardą powierzchnię.
- Nie zanurzaj akumulatora w wodzie, przechowuj w suchym miejscu, w temperaturze pokojowej.
- Do ładowania akumulatora używaj wyłącznie ładowarki zawartej w zestawie.
- Nie rozładowuj akumulatora nadmiernie.
- Nie wkładaj akumulatora do gniazd elektrycznych.
- Nie rozmontowuj ani nie modyfikuj akumulatora.
- Nie należy uszkadzać akumulatora paznokciem lub innym ostrym przedmiotem.
- Ładuj akumulator przynajmniej raz na pół roku.
- Akumulator jest niewymienialny.

Przechowywanie i konserwacja:

- Zawsze wyjmuj baterie z nadajnika, jeżeli nie jest używany przez dłuższy czas.
- Czyść miękką szmatką nasączoną wodą z dodatkiem delikatnego środka czyszczącego.
- Nie zostawiaj produktu w mocno nasłonecznionym miejscu.
- Nie zanurzaj produktu w wodzie – może to spowodować uszkodzenie części elektronicznych.

Uwaga:

- Baterie alkaliczne cechują się najlepszą wydajnością.
- Dron może być ładowany tylko przy dołączonej ładowarce.

Specjalne informacje dla rodziców:

- Przed użyciem przeczytaj instrukcję razem ze swoim dzieckiem.
- Zabawkę należy bawić się w domowym zaciszu (dom, ogród).
- Nie modyfikuj zabawki!
- Zalecamy nadzór rodziców przy wymianie baterii.

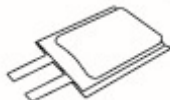
Normalne funkcjonowanie zabawki może zostać zakłócone przez silne, elektro-magnetyczne wyładowania. Zabawkę należy zresetować. Jeśli to nie pomoże zalecamy używanie produktu w innym miejscu.

Baterie wymagane do pracy nadajnika:



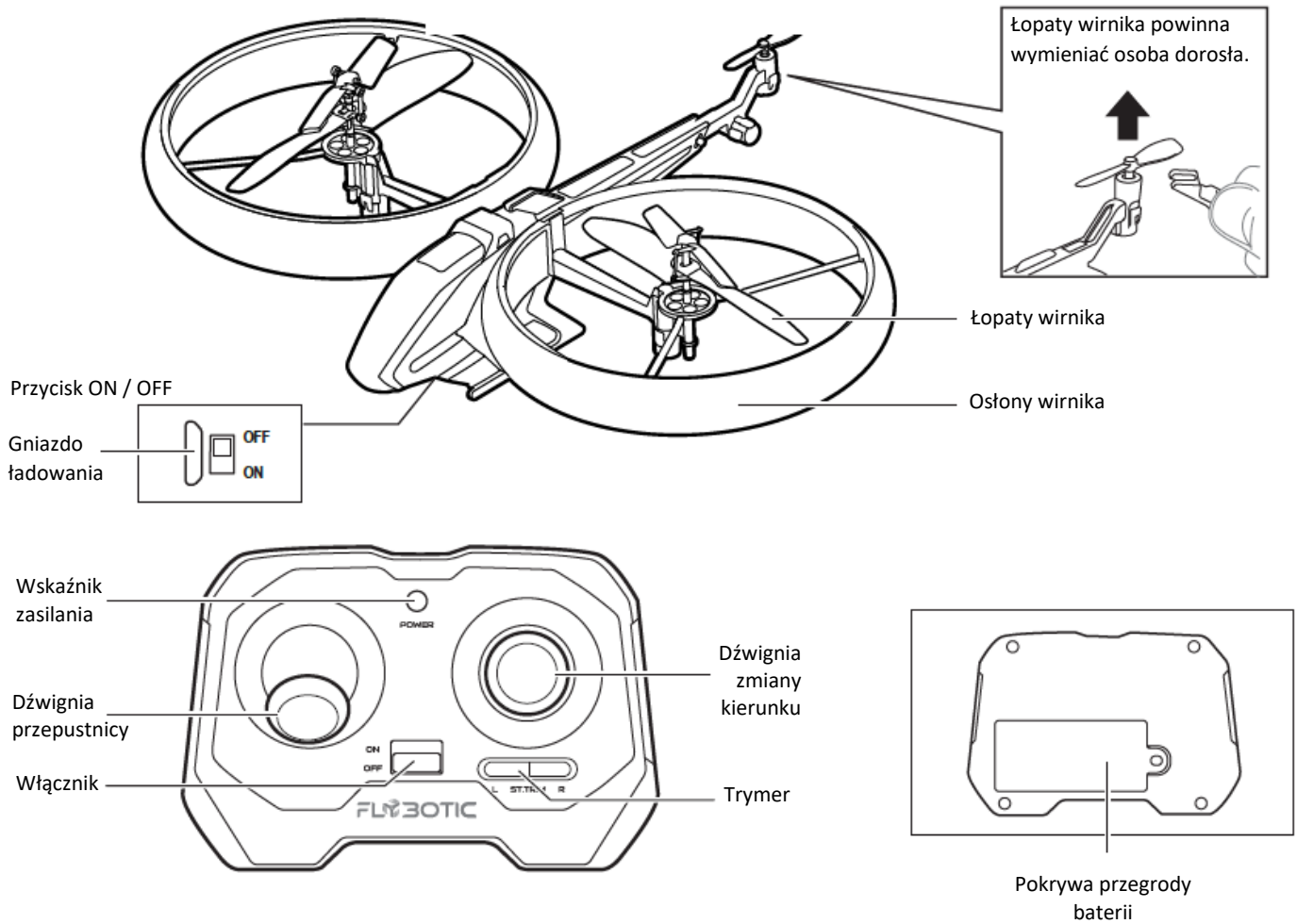
2 x 1,5 V „AAA” / LR03 / AM4
Niedołączone do opakowania.

Akumulator wymagany do pracy



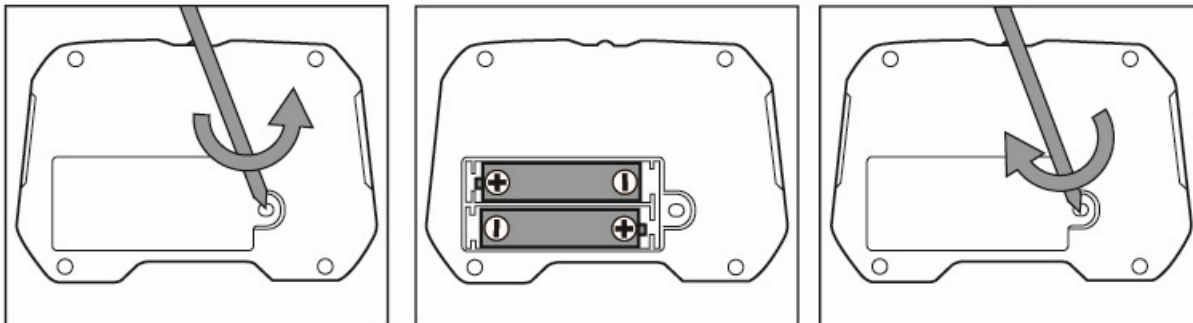
drona: 1 x 3,7 V LiPo
Dołączony do opakowania.

Opis części:



Instalacja baterii i ładowanie:

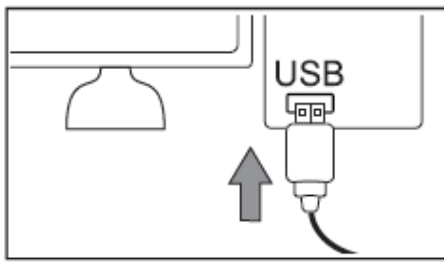
Instalacja baterii (upewnij się, że włącznik jest na pozycji OFF):



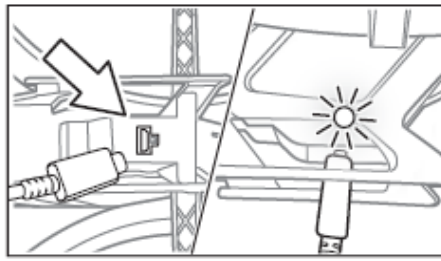
Uwaga: Kiedy na nadajniku zaświeci się wskaźnik ładowania, wymień baterie.



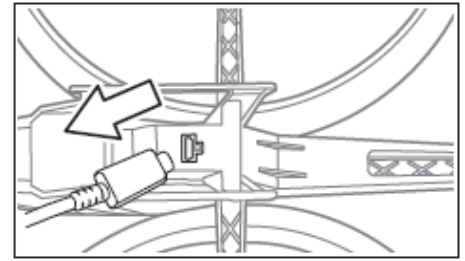
Ładowanie drona:



1 Połącz kabel USB z gniazdem USB.



2 Wyłącz dron. Włóż wtyczkę ładującą do gniazda.



3 Wskaźnik ładowania na dronie zaświeci się. Kiedy ładowanie zakończy się wskaźnik zgaśnie. Wyjmij wtyczkę ładującą z gniazda.

Uwaga:

- Dron działa ok 5-6 minut na każde 30-45 minut ładowania.
- Po naładowaniu baterii odczekaj 10-15 minut, aby bateria zmniejszyła swoją temperaturę.

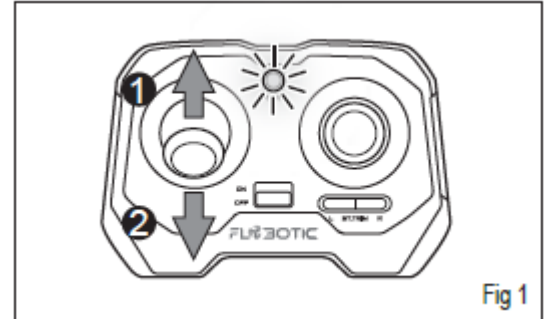
Loty dronem:

- Aby sterować drążkami na nadajniku, staraj się nie przesuwac drążków od razu do skrajnych pozycji. Powinno to przypominać kierowanie rowerem, a nie grę na konsoli gier komputerowych.
- Początkującemu pilotowi (po zakończeniu procedury trymowania) zdecydowanie zaleca się skupienie się wyłącznie na nauce sterowania lewym drążkiem w pierwszej kolejności. Jeśli Dron obraca się sam, nie ma potrzeby utrzymywania go prosto. Podczas pierwszego lotu ważne jest, aby nauczyć się utrzymywać dron w stałej lewej pozycji około 1 metra przy bardzo delikatnych ruchach lewym drążkiem. Gdy pilot to opanuje, może zacząć uczyć się przejmowania kontroli za pomocą prawego drążka.

1. Procedura SPAROWANIA / SYNCHRONIZACJI drona i nadajnika

Technologia 2,4 GHz pozwala wielu dronom latać bez zakłóceń sygnału. Połączenie, PARA/ SYNC, aby działać, musi zostać wykonane między dronem a nadajnikiem. Wykonaj następujące kroki, aby sparować dron i nadajnik:

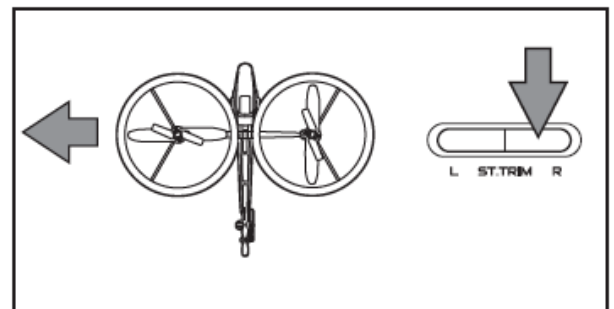
- Ustaw przełącznik zasilania w pozycji „ON” na dronie, dioda LED będzie stopniowo zanikać i świecić.
- Połóż dron na ziemi z ogonem skierowanym w swoją stronę i nosem skierowanym na zewnątrz.
- Włącz nadajnik.
- Gdy wskaźnik zasilania zacznie migać. Popchnij drążek przepustnicy do góry, a następnie pociągnij w dół. Procedura parowania jest zakończona, gdy zaświeci się wskaźnik zasilania. (Rys. 1)



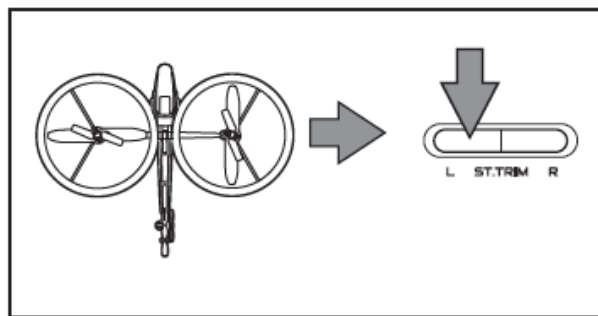
2. Trymowanie drona

- Delikatnie popchnij przepustnicę w górę, aby podnieść dron na wysokość około 0,5 do 1 metra.

- Kiedy dron zacznie skręcać w lewo lub obracać się zgodnie z ruchem wskazówek zegara, przesun drążek zmiany kierunku w lewo, aż do momentu wyprostowania lotu.

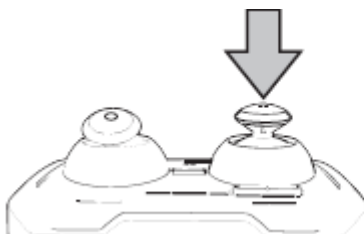


- Kiedy dron zacznie skręcać w prawo lub obracać się niezgodnie z ruchem wskazówek zegara, przesunąć dźwignię zmiany kierunku w prawo, aż do momentu wyprostowania lotu.



Trymer rotacji:

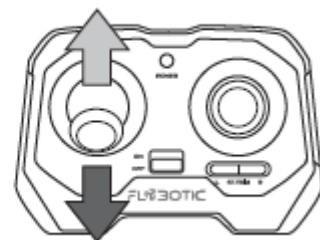
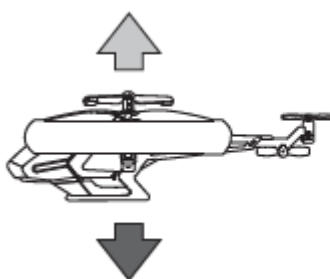
Naciśnij raz dźwignię kierunkową w pionie, wskaźnik zasilania zacznie migać aby wskazać, że wszedł w tryb trymowania. Naciśnij ponownie, aby się przełączyć tryb trymowania z powrotem.



Wskazówki:

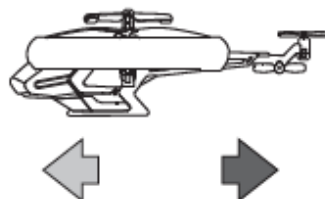
Unoszenie i opadanie:

Dźwignię przepustnicy kontroluje wysokość drona. Popchnij dźwignię do przodu, a dron się podniesie. Pociągnij dźwignię w dół, a dron opadnie. Tylko niewielkie ilości zmian pozycji dźwignia są wymagane do płynnego latania.



Lot do przodu i do tyłu:

Utrzymuj dron na określonej wysokości. Naciśnij dźwignię kierunkową w górę, aby lecieć dronem do przodu, i pociągnij go w dół, aby latać dronem do tyłu.



Skręt w lewo i prawo:

Utrzymuj dron na określonej wysokości. Naciśnij dźwignię kierunkową w lewo, aby obrócić dron zgodnie z ruchem wskazówek zegara i popchnij go w prawo, aby go obrócić zgodnie ze wskazówkami zegara.

