



Wiek: 5+

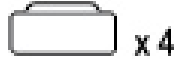
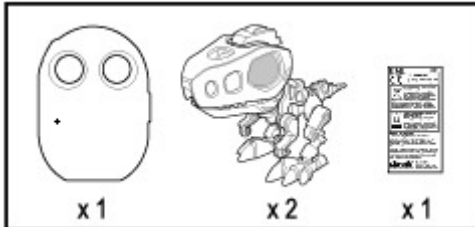
Nr: 88129

Silverlit® Silverlit SAS, 80 rue Barthelemy Danjou, 92100 Boulogne-Billancourt / France.
©2020 Silverlit. All rights reserved.

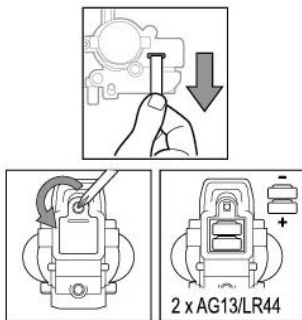
BIPOD

Zachowaj instrukcję na przyszłość, ponieważ zawiera ona ważne informacje.

1. Zawartość opakowania:

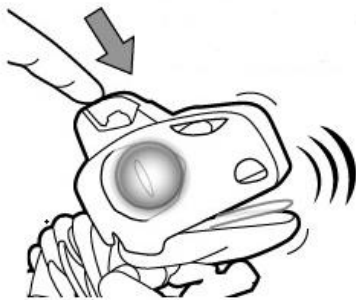


2. Instalacja baterii:

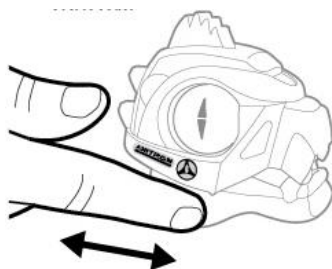


3. Światło, dźwięk:

Naciśnij przycisk, aby włączyć efekty dźwiękowe i świetlne (naciśnij przycisk i przytrzymaj go, aby usłyszeć specjalne efekty dźwiękowe):



4. Pocieraj twarz Biopoda, aby odkryć ukryte wzory, kolory i tajny kod.



Ostrzeżenia / Środki bezpieczeństwa:

- Rodzicu, przeczytaj instrukcję razem z dzieckiem, zanim skorzystacie z zabawki po raz pierwszy.
- Uwaga – Jakakolwiek własna modyfikacja zabawki niedozwolona w Deklaracji Zgodności skutkuje utratą gwarancji na zabawkę.
- Trzymaj baterie z dala od dziecka. Jeśli uważasz, że baterie mogły znaleźć się w jakiejś części ciała dziecka, koniecznie skonsultuj się z lekarzem.

OSTRZEŻENIE! Nie nadaje się dla dzieci poniżej 3 roku życia. Zawiera małe części, które można odłączyć i połknąć. Występuje ryzyko uduszenia. Opakowanie należy zachować, ponieważ zawiera ważne informacje. Producent zastrzega sobie prawo do wprowadzania zmian w kolorach i szczegółach technicznych. Wyprodukowano w Chinach.

Ostrzeżenia dotyczące baterii:

- Nie ładuj baterii nieprzeznaczonych do ładowania.
- Baterie ładowalne muszą zostać wyjęte przed rozładowaniem.
- Baterie ładowalne należy ładować pod nadzorem dorosłych.
- Nie łącz różnych typów baterii i baterii nowych ze starymi.
- Nie łącz różnych typów baterii oraz baterii starych z nowymi.
- Używaj tylko rekomendowanego rodzaju baterii lub ich zamienników.
- Przy podłączaniu baterii, zwracaj uwagę na ich polaryzację.
- Zużyte baterie wyjmij z zabawki.
- Zacisków zasilania nie należy zwierać.

Konserwacja i czyszczenie:

- Zawsze wyjmuj baterie z zabawki, gdy nie jest używana przez długi czas.
- Czyść zabawkę delikatnie czystą szmatką.
- Trzymaj zabawkę z dala od źródeł ciepła.
- Nie zanurzaj zabawki w wodzie – może to spowodować uszkodzenie podzespołów elektronicznych.



Zasilanie nadajnika:

2 x 1,5V „AG13” / LR44

Zawarte w zestawie.



Zużyte, całkowicie rozładowane baterie i akumulatory muszą być wyrzucane do specjalnie oznakowanych pojemników, oddawane do punktów przyjmowania odpadów specjalnych lub sprzedawcom sprzętu elektrycznego.



Zużyte urządzenia elektryczne są surowcami wtórnymi – nie wolno wyrzucać ich do pojemników na odpady domowe, ponieważ mogą zawierać substancje niebezpieczne dla zdrowia ludzkiego i środowiska! Prosimy o aktywną pomoc w oszczędnym gospodarowaniu zasobami naturalnymi i ochronie środowiska naturalnego przez przekazanie zużytego urządzenia do punktu składowania surowców wtórnych - zużytych urządzeń

Oświadczenie FCC

To urządzenie jest zgodne z częścią 15 przepisów FCC. Działanie musi spełniać następujące 2 warunki: (1) To urządzenie nie może powodować szkodliwych zakłóceń oraz (2) to urządzenie musi akceptować wszelkie odbierane zakłócenia, w tym zakłócenia, które mogą powodować niepożądane działanie.

Uwaga: To urządzenie zostało przetestowane i uznane za zgodne z ograniczeniami dla urządzeń cyfrowych klasy B, zgodnie z częścią 15 przepisów FCC. Ograniczenia te mają na celu zapewnienie odpowiedniej ochrony przed szkodliwymi zakłóceniami w instalacji domowej. To urządzenie generuje, wykorzystuje i może emitować energię o częstotliwości radiowej i jeśli nie jest zainstalowane i używane zgodnie z instrukcjami, może powodować szkodliwe zakłócenia w komunikacji radiowej. Nie ma jednak gwarancji, że zakłócenia nie wystąpią w samej instalacji. Jeśli ten sprzęt powoduje szkodliwe zakłócenia w odbiorze radiowym lub telewizyjnym, co można stwierdzić, wyłączając i włączając urządzenie, zaleca się usunięcie zakłóceń za pomocą jednego lub kilku następujących sposobów:

- Przetaw lub przenieś antenę odbiorczą.
- Zwiększ odległość między urządzeniem a odbiornikiem.
- Podłącz urządzenie do gniazdka w innym obwodzie niż ten, do którego podłączony jest odbiornik.
- Skonsultuj się ze sprzedawcą lub doświadczonym technikiem radiowo-telewizyjnym, w celu uzyskania pomocy.