



CRANE SET

Silverlit® Silverlit SAS, 80 rue Barthelemy Danjou, 92100 Boulogne-Billancourt / France.
©2020 Silverlit. All rights reserved.

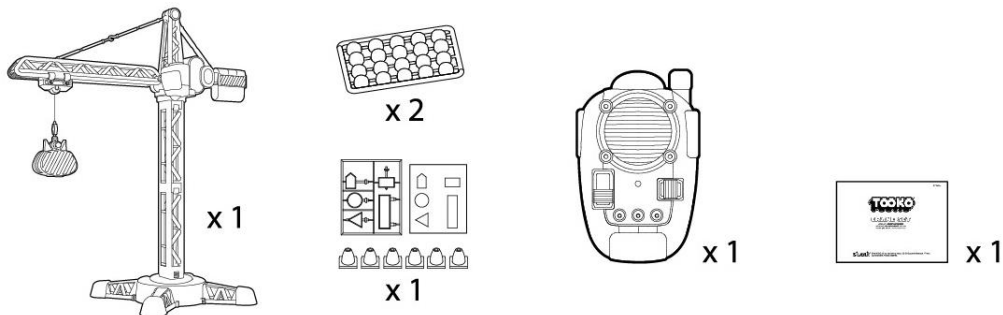
Wiek: 4+

Nr: 81488

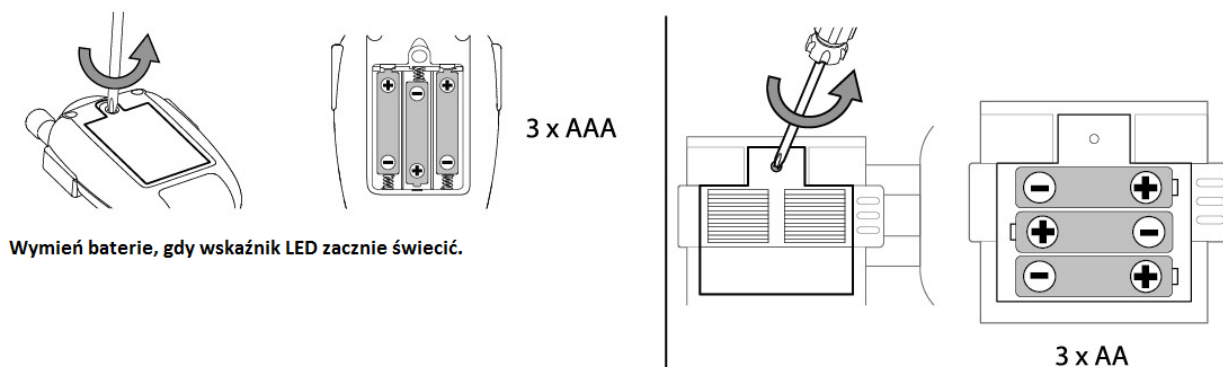
Zachowaj instrukcję na przyszłość, ponieważ zawiera ona ważne informacje.



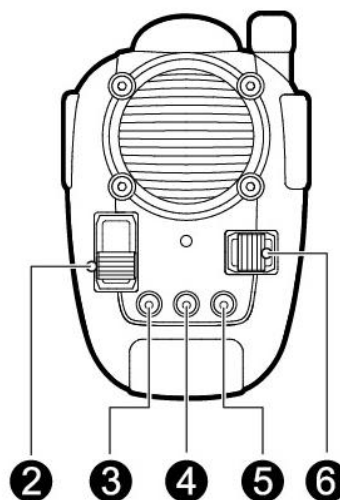
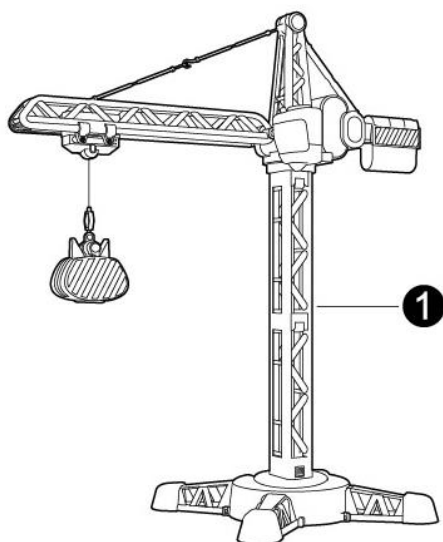
1. Zawartość opakowania:



2. Instalacja baterii:

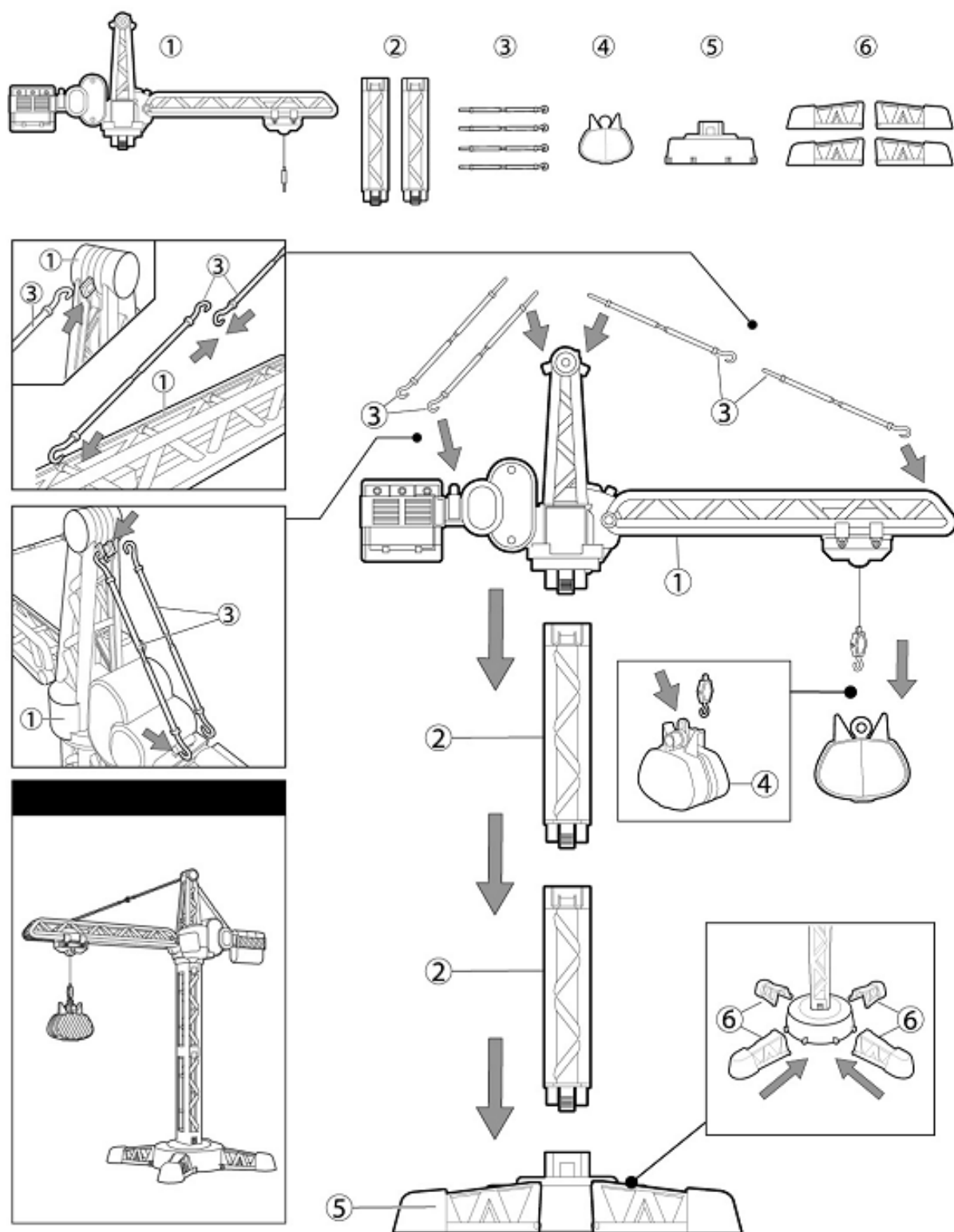


3. Identyfikacja części:



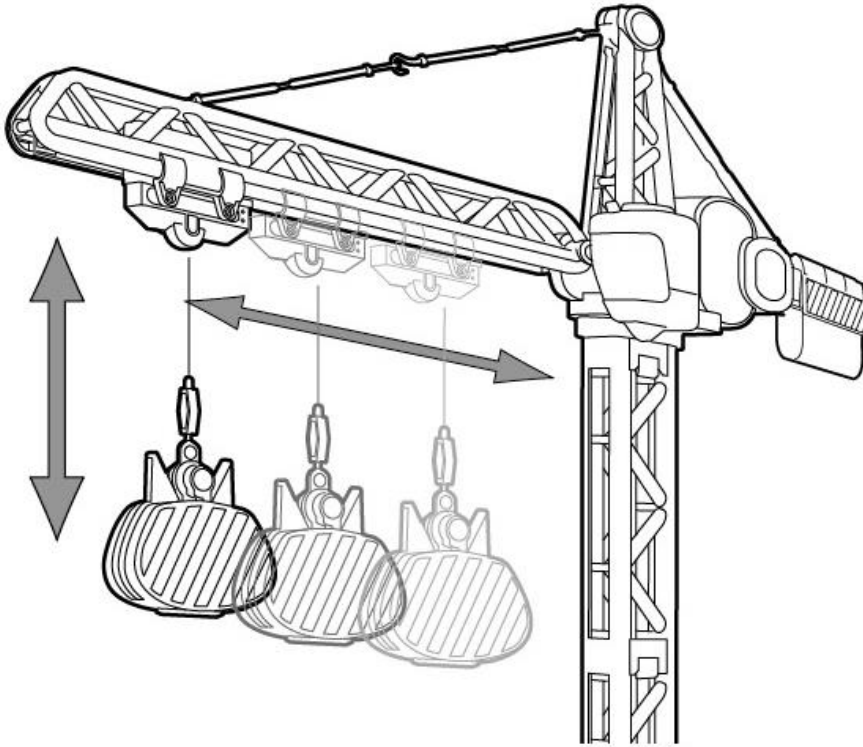
1. Dźwig
2. Drążek (przód/tył)
3. Przycisk unoszenia haka
4. Przycisk opuszczania haka
5. Przycisk efektów dźwiękowych
6. Drążek kierunku

4. Instrukcja montażu.

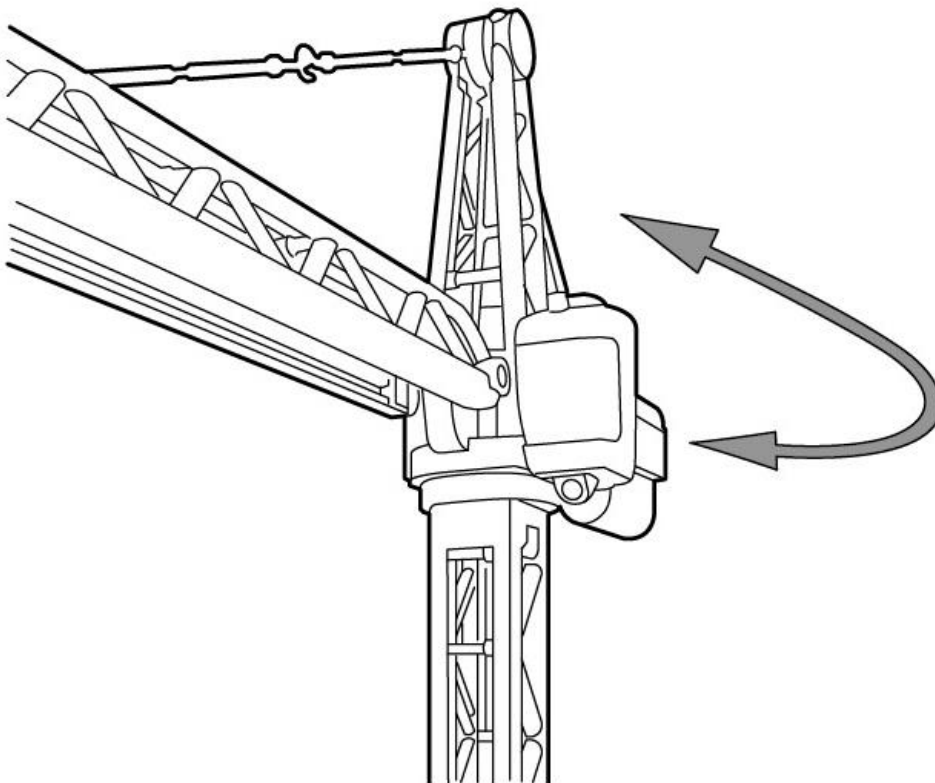


Zabawka powinna zostać złożona przez osobę dorosłą!

5. Sterowanie:

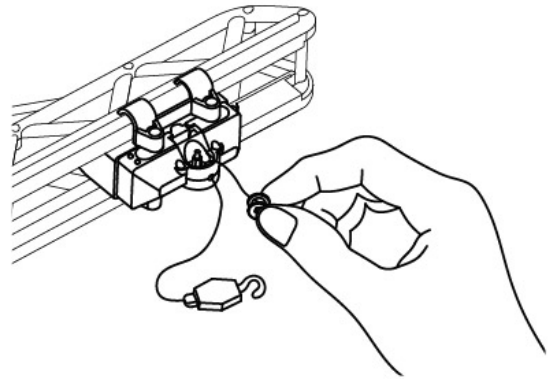
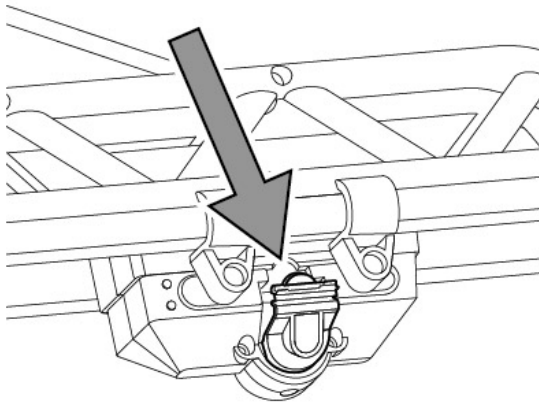


**Za pomocą przycisków kontroluj podnoszenie i opuszczanie haka.
Hak możesz przesuwac używając drążka**



**Dźwig obracaj za pomocą drążka kierunku.
Obciążenie dźwigu nie powinno być większe niż 100 gram.**

6. Rozwijanie wciągnika.



Otwórz komorę, w której znajduje się lina, wyjmij szpulę.

Przytrzymaj przycisk opuszczania haka do momentu, aż wałek przestanie się poruszać. Odwiń linę ze szpuli i wyciągnij ją z komory.

Włóż pustą szpulę i zamknij komorę.

Naciśnij przycisk unoszenia haka.

Uwaga: Czynności serwisowe powinny być wykonywane przez osoby dorosłe.



Zużyte, całkowicie rozładowane baterie i akumulatory muszą być wyrzucane do specjalnie oznakowanych pojemników, oddawane do punktów przyjmowania odpadów specjalnych lub sprzedawcom sprzętu elektrycznego.



Zużyte urządzenia elektryczne są surowcami wtórnymi – nie wolno wyrzucać ich do pojemników na odpady domowe, ponieważ mogą zawierać substancje niebezpieczne dla zdrowia ludzkiego i środowiska! Prosimy o aktywną pomoc w oszczędnym gospodarowaniu zasobami naturalnymi i ochronie środowiska naturalnego przez przekazanie zużytego urządzenia do punktu składowania surowców wtórnych - zużytych urządzeń elektrycznych.

Działanie produktu może być zakłócone polem elektromagnetycznym. Jeśli problem występuje, wyłącz zabawkę i włącz ponownie, wykonując polecenia z instrukcji obsługi. Jeśli działanie nie poprawi się, zmień lokalizację i baw się zabawką w innym miejscu.

Ostrzeżenia / Środki bezpieczeństwa:

- Rodzicu, przeczytaj instrukcję razem z dzieckiem, zanim skorzystacie z zabawki po raz pierwszy.
- Nie podnoś pojazdu, gdy ten jest w ruchu.
- Nie zbliżaj rąk, włosów i części ubrania do zabawki podczas zabawy.
- Nie używaj zabawki na ulicy. Unikaj zderzeń z ludźmi, zwierzętami i meblami.
- Uwaga – Jakakolwiek własna modyfikacja zabawki niedozwolona w Deklaracji Zgodności skutkuje utratą gwarancji na zabawkę.

Ostrzeżenia dotyczące baterii:

- Nie ładuj baterii nieprzeznaczonych do ładowania.

- Baterie ładowalne muszą zostać wyjęte przed rozładowaniem.
- Baterie ładowalne należy ładować pod nadzorem dorosłych.
- Nie łącz różnych typów baterii i baterii nowych ze starymi.
- Nie łącz różnych typów baterii oraz baterii starych z nowymi.
- Używaj tylko rekomendowanego rodzaju baterii lub ich zamienników.
- Przy podłączaniu baterii, zwracaj uwagę na ich polaryzację.
- Zużyte baterie wyjmij z zabawki.
- Zacisków zasilania nie należy zwierać.

Konserwacja i czyszczenie:

- Zawsze wyjmuj baterie z zabawki, gdy nie jest używana przez długi czas.
- Czyść zabawkę delikatnie czystą szmatką.
- Trzymaj zabawkę z dala od źródeł ciepła.
- Nie zanurzaj zabawki w wodzie – może to spowodować uszkodzenie podzespołów elektronicznych.



Zasilanie nadajnika:

3 x 1,5V „AAA” / LR03 / AM4
Niezawarte w zestawie.



Zasilanie dźwigu:

3 x 1,5V „AA” / LR6 / AM3
Niezawarte w zestawie.

OSTRZEŻENIE! Nie nadaje się dla dzieci poniżej 3 roku życia. Zawiera małe części, które można odłączyć i połknąć. Występuje ryzyko uduszenia. Opakowanie należy zachować, ponieważ zawiera ważne informacje. Producent zastrzega sobie prawo do wprowadzania zmian w kolorach i szczegółach technicznych. Wyprodukowano w Chinach.

Oświadczenie FCC

To urządzenie jest zgodne z częścią 15 przepisów FCC. Działanie musi spełniać następujące 2 warunki: (1) To urządzenie nie może powodować szkodliwych zakłóceń oraz (2) to urządzenie musi akceptować wszelkie odbierane zakłócenia, w tym zakłócenia, które mogą powodować niepożądane działanie.

Uwaga: To urządzenie zostało przetestowane i uznane za zgodne z ograniczeniami dla urządzeń cyfrowych klasy B, zgodnie z częścią 15 przepisów FCC. Ograniczenia te mają na celu zapewnienie odpowiedniej ochrony przed szkodliwymi zakłóceniami w instalacji domowej. To urządzenie generuje, wykorzystuje i może emitować energię o częstotliwości radiowej i jeśli nie jest zainstalowane i używane zgodnie z instrukcjami, może powodować szkodliwe zakłócenia w komunikacji radiowej. Nie ma jednak gwarancji, że zakłócenia nie wystąpią w samej instalacji. Jeśli ten sprzęt powoduje szkodliwe zakłócenia w odbiorze radiowym lub telewizyjnym, co można stwierdzić wyłączając i włączając urządzenie, zaleca się usunięcie zakłóceń za pomocą jednego lub kilku następujących sposobów:

- Przeważ lub przenieś antenę odbiorczą.
- Zwiększ odległość między urządzeniem a odbiornikiem.
- Podłącz urządzenie do gniazdka w innym obwodzie niż ten, do którego podłączony jest odbiornik.
- Skonsultuj się ze sprzedawcą lub doświadczonym technikiem radiowo-telewizyjnym, w celu uzyskania pomocy.