



Wiek: 5+

Nr: TE 20256

Ostrzeżenie!

Zagrożenie uduszeniem: Zestaw zawiera drobne elementy. Nieodpowiedni dla dzieci poniżej 3 roku życia.

STUNT TANK

Zachowaj instrukcję na przyszłość, ponieważ zawiera ważne informacje.

- Kategoria odbiornika 3.

Maksymalna moc radiowa: <10 mW

Zakres częstotliwości: 2,400 – 2,483 GHz



Zasilanie nadajnika:

DC 3 V / 0.5 W ; 2 x 1,5V „AAA” / LR03 / AM4

Niedołączone do zestawu.



Zasilanie samochodu:

DC 6 V / 9 W ; 4 x 1,5V „AA” / LR6 / AM3

Niedołączone do zestawu.

Instalacja baterii w nadajniku:

1. Otwórz przesłonkę na baterie.
2. Zainstaluj baterie zgodnie z zachowaniem prawidłowej biegunowości.
3. Zabezpiecz przegródkę baterii za pomocą przesłonki.

Instalacja baterii w pojeździe:

1. Upewnij się, że pojazd jest wyłączony - przycisk znajduje się w pozycji OFF.
2. Otwórz przesłonkę na baterie.
3. Zainstaluj baterie zgodnie z zachowaniem prawidłowej biegunowości.
4. Zabezpiecz przegródkę baterii za pomocą przesłonki.

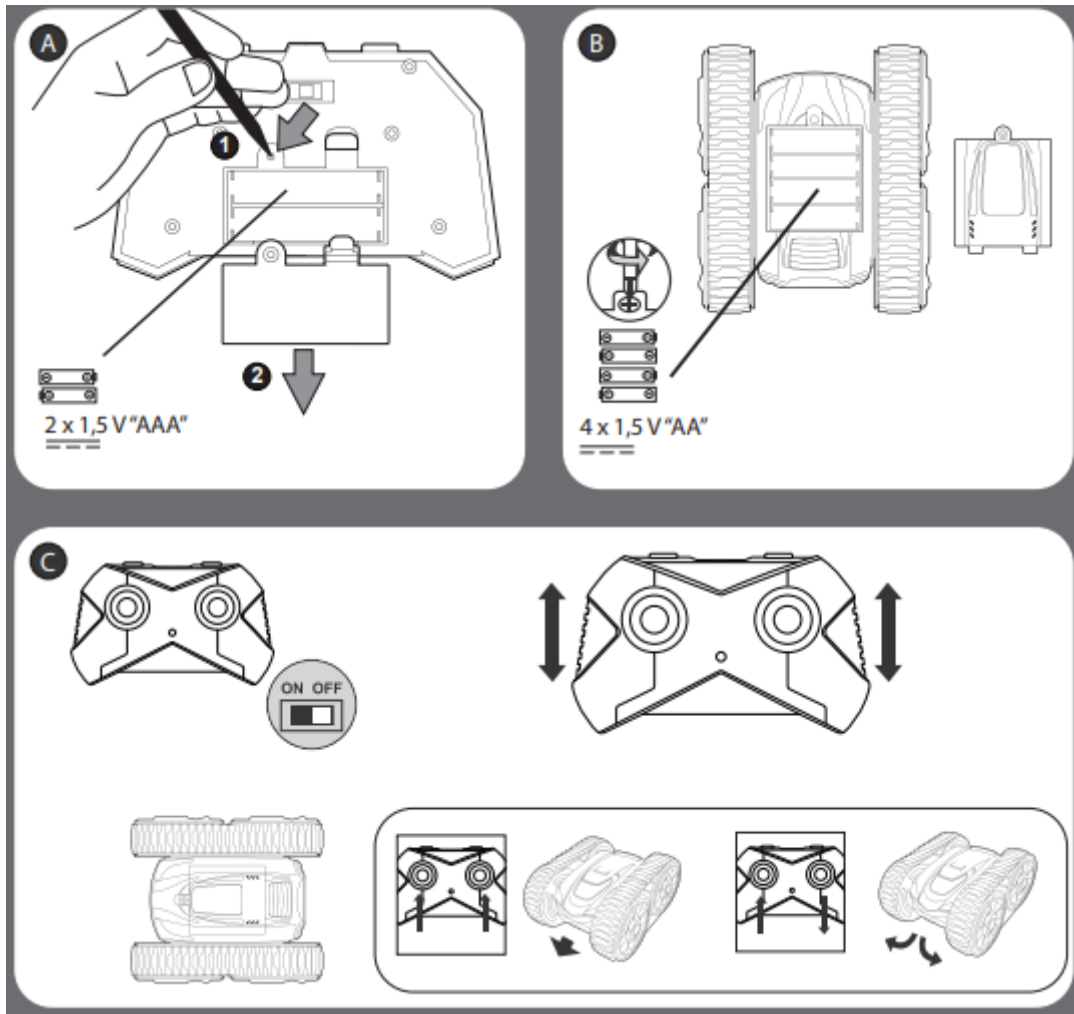
Start:

1. Uruchom samochód.
2. Aby przesunąć samochód do przodu lub do tyłu, przesunąć dźwignię przepustnicy do przodu lub do tyłu albo naciśnij spust (w zależności od modelu).
3. Aby obrócić pojazd w lewo lub w prawo, przesunąć dźwignię sterującą w lewo lub w prawo albo, w zależności od modelu, obróć kierownicę lub przesunąć 2 dźwignie w przeciwnych kierunkach, aby skrócić.
4. Aby zatrzymać pojazd, zwolnij dźwignię przepustnicy.
5. Aby uzyskać najlepszą wydajność, zawsze kieruj anteną w stronę samochodu.

Rozwiązywanie problemów:

- Upewnij się, że zasilanie pojazdu jest włączone.
- Upewnij się, że baterie w nadajniku i pojeździe są wystarczająco naładowane.
- Sprawdź czy baterie w nadajniku i pojeździe są włożone zgodnie z polaryzacją.
- Sprawdź czy odległość między nadajnikiem a pojazdem nie przekracza 25 m.

- Używanie więcej niż dwóch pojazdów o tej samej częstotliwości będzie zakłócać ich działanie. Jeśli występuje problem z połączeniem, przenieś się do innego miejsca lub spróbuj ponownie po chwili.



Ten produkt jest zgodny ze standardem 2009/48/EC.

Niniejszym Silverlit Toys Manufactory Ltd oświadcza, że typ urządzenia radiowego SK17032 jest zgodny z wymogami dyrektywy 2014/53/EU. Pełny tekst deklaracji zgodności UE jest dostępny pod następującym adresem internetowym: www.silverlit-dumel.pl

OSTRZEŻENIE! Produkt nie nadaje się dla dzieci poniżej 3 roku życia. Zawiera małe części, które można odłączyć i połknąć. Występuje ryzyko uduszenia. Opakowanie należy zachować, ponieważ zawiera ważne informacje. Zastrzegamy sobie prawo do wprowadzania zmian w kolorach i szczegółach technicznych. Wyprodukowano w Chinach.

BEZPIECZEŃSTWO:

Podczas użytkowania wewnętrzna moc w obwodzie elektrycznym może być dość wysoka (na przykład podczas obrotu o 360 stopni). W takim przypadku obwód bezpieczeństwa wyłączy pojazd na około 1 minutę. W tym okresie samochód nie reaguje na sygnały z nadajnika. Nie jest to wada, ale środek bezpieczeństwa, mający na celu ochronę obwodów elektronicznych. Po tym czasie samochód wznowi normalną pracę.



Zużyte, całkowicie rozładowane baterie i akumulatory muszą być wyrzucane do specjalnie oznakowanych pojemników, oddawane do punktów przyjmowania odpadów specjalnych lub sprzedawcom sprzętu elektrycznego.



Zużyte urządzenia elektryczne są surowcami wtórnymi – niewolno wyrzucać ich do pojemników na odpady domowe, ponieważ mogą zawierać substancje niebezpieczne dla zdrowia ludzkiego i środowiska! Prosimy o aktywną pomoc w oszczędnym gospodarowaniu zasobami naturalnymi i ochronie środowiska naturalnego przez przekazanie użytego urządzenia do punktu składowania surowców wtórnych - użytych urządzeń elektrycznych.

Działanie produktu może być zakłócanie polem elektromagnetycznym. W takim przypadku wyłącz zabawkę i włącz ponownie, wykonując polecenia z instrukcji obsługi. Jeśli działanie nie poprawi się, zmień lokalizację i baw się zabawką w innym miejscu.

Środki bezpieczeństwa/ Ostrzeżenia:

- Rodzicu, przeczytaj instrukcję razem z dzieckiem zanim skorzystacie z zabawki po raz pierwszy.
- Zanim podniesiesz pojazd z ziemi zatrzymaj go za pomocą zdalnego pilota.
- Nie zbliżaj rąk, włosów i części ubrania do zabawki podczas zabawy.
- Nie używaj zabawki na ulicy. Unikaj zderzeń z ludźmi, zwierzętami i meblami.
- Uwaga – Jakakolwiek własna modyfikacja zabawki niedozwolona w Deklaracji Zgodności skutkuje utratą gwarancji na zabawkę.
- Jeśli nie można naładować baterii, spróbuj użyć innej przejściówki.
- Produkt może być używany tylko z dołączonym kablem USB do ładowania.
- Nie używaj przejściówki o wysokiej mocy wyjściowej do ładowania akumulatora (1A lub więcej).
- Nie wkładaj kabelków do otworów gniazdek z prądem elektrycznym.
- Transformator lub ładowarka używana z zabawką powinna być regularnie sprawdzana pod kątem uszkodzeń sznura, wtyczki, obudowy i innych części, w przypadku takich uszkodzeń nie wolno ich używać, dopóki uszkodzenie nie zostanie naprawione.

Ostrzeżenia dotyczące baterii:

- Nie ładuj baterii nieprzeznaczonych do ładowania.
- Baterie ładowalne muszą zostać wyjęte przed rozładowaniem.
- Baterie ładowalne należy ładować pod nadzorem dorosłych.
- Nie łącz różnych typów baterii i baterii nowych ze starymi.
- Nie łącz różnych typów baterii oraz baterii starych z nowymi.
- Używaj tylko rekomendowanego rodzaju baterii lub ich zamienników.
- Przy podłączaniu baterii, zwracaj uwagę na ich polaryzację.
- Zużyte baterie wyjmij z zabawki.
- Zacisków zasilania nie należy zwierać.

UWAGA: pierwsze ładowanie nie może być krótsze niż 4 godziny.

Konserwacja i czyszczenie:

- Zawsze wyjmuj baterie z zabawki, gdy nie jest używana przez długi czas.
- Czyść zabawkę delikatnie czystą szmatką.
- Trzymaj zabawkę z dala od źródeł ciepła.
- Nie zanurzaj zabawki w wodzie – może to spowodować uszkodzenie podzespołów elektronicznych.
- Wymień baterie kiedy są na wyczerpaniu.
- Używaj zabawki w temperaturze 5 – 35 stopni C.