



Wiek: 8 lat +
Nr TE 20106



OSTRZEŻENIE:

Zagrożenie uduszeniem: Zestaw zawiera drobne elementy. Nie odpowiedni dla dzieci poniżej 3 lat.

Zachowaj instrukcję na przyszłość, ponieważ zawiera ważne informacje.



Zużyte, całkowicie rozładowane baterie i akumulatory muszą być wyrzucane do specjalnie oznakowanych pojemników, oddawane do punktów przyjmowania odpadów specjalnych lub sprzedawcom sprzętu elektrycznego.



Zużyte urządzenia elektryczne są surowcami wtórnymi – niewolno wyrzucać ich do pojemników na odpady domowe, ponieważ mogą zawierać substancje niebezpieczne dla zdrowia ludzkiego i środowiska! Prosimy o aktywną pomoc w oszczędnym gospodarowaniu zasobami naturalnymi i ochronie środowiska naturalnego przez przekazanie zużytego urządzenia do punktu składowania surowców wtórnych - zużytych urządzeń elektrycznych."

Działanie produktu może być zakłócanie polem elektromagnetycznym. W takim przypadku wyłącz zabawkę i włącz ponownie, wykonując polecenia z instrukcji obsługi. Jeśli działanie nie poprawi się, zmień lokalizację i baw się zabawką w innym miejscu.

Środki bezpieczeństwa:

- Rodzicu, przeczytaj instrukcję razem z dzieckiem zanim skorzystanie z zabawki po raz pierwszy.
- Zanim podniesiesz pojazd z ziemi zatrzymaj go za pomocą zdalnego pilota.
- Nie zbliżaj rąk, włosów i części ubrania do zabawki podczas zabawy.
- Nie używaj zabawki na ulicy. Unikaj zderzeń z ludźmi, zwierzętami i meblami.
- Uwaga – Jakakolwiek własna modyfikacja zabawki niedozwolona w Deklaracji Zgodności skutkuje utratą gwarancji na zabawkę.
- Nie wkładaj kabelków do otworów gniazdek z prądem

Ostrzeżenia dotyczące baterii:

- Nie ładować baterii nieprzeznaczonych do ładowania.
- Baterie akumulatory, przeznaczone do ładowania, wyjąć z zabawki do naładowania.
- Baterie akumulatory ładować pod nadzorem dorosłych.
- Nie łączyć różnych typów baterii oraz baterii starych z nowymi.
- Używać tylko rekomendowanego rodzaju baterii lub ich zamienników.
- Przy podłączaniu baterii, zwracać uwagę na ich polaryzację.
- Zużyte baterie wyjąć z zabawki.
- Nie złączać terminali baterii, nie łączyć baterii alkalicznych, standardowych, oraz akumulatorów.

Konserwacja i czyszczenie:

- Zawsze wyjmuj baterie z zabawki, gdy nie jest używana przez długi czas.
- Czyść zabawkę delikatnie czystą szmatką.
- Trzymaj zabawkę z dala od źródeł ciepła.
- Nie zanurzaj zabawki w wodzie – może to spowodować uszkodzenie podzespołów elektronicznych.
- Wymień baterie kiedy są na wyczerpaniu.
- Używaj zabawki w temperaturze 5 – 35 stopni C.
- Kategoria odbiornika 3.



Zasilanie nadajnika:
DC 3 V / 0.5 W ; 2 x 1,5V / LR6 / AM3
Zawarte w zestawie

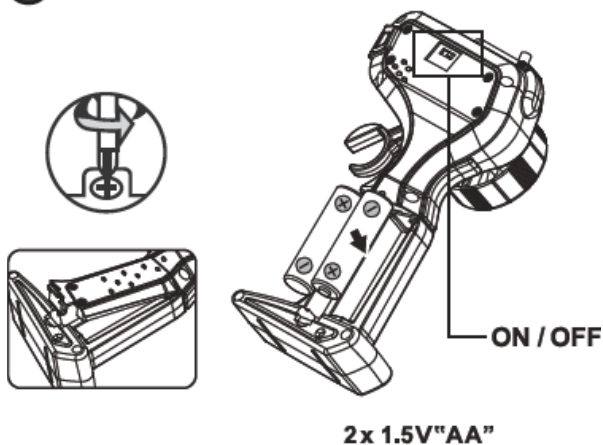


Zasilanie pojazdu:
DC 4,8 V / 13 W ; 500mA / 4,8 Ni-MH
Battery Pack + USB
Zawarte w zestawie

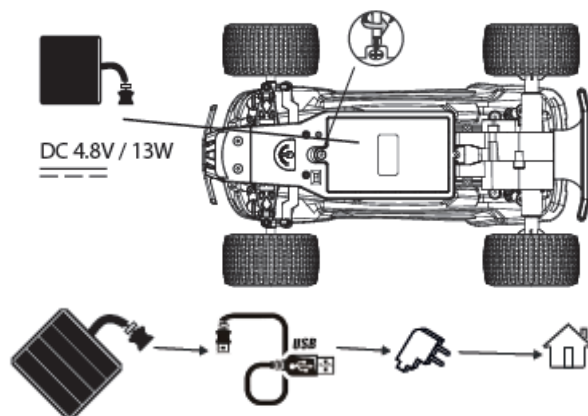
Instalacja baterii w nadajniku / POJEŹDZIE:

1. Otwórz przesłonkę na baterie.
2. Zainstaluj baterie zgodnie z zachowaniem prawidłowej biegunowości.
3. Zabezpiecz przegródkę baterii za pomocą przesłonki.

A



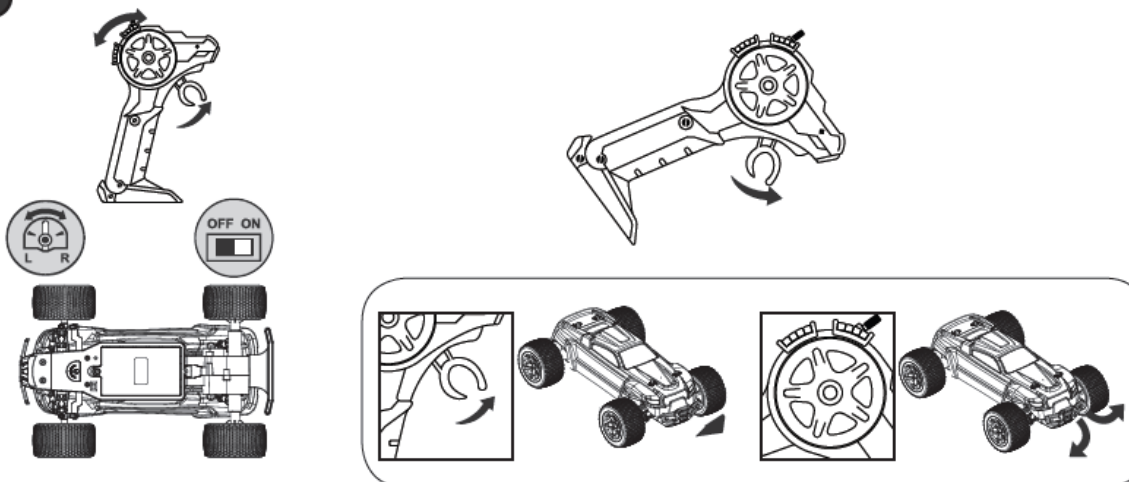
B



Rozpoczęcie zabawy

1. Jeśli to konieczne przykręć antenę do otworu w górnej części pilota do sterowania.
2. Wyciągnij maksymalnie antenę i włącz samochód.
3. Aby poruszać się do przodu i do tyłu przesuwaj dźwignię na pilocie do przodu i do tyłu.
4. Aby skręcać w prawo i lewo przesuwaj dźwignię na pilocie w prawo lub lewo, lub odwrotnie w zależności od modelu
5. Aby zatrzymać samochód zwolnij dźwignię do pozycji neutralnej.
6. Aby uzyskać najlepszy sygnał sterowania zawsze kieruj antenę pilota w stronę samochodu.

C



Niniejszym producent Silverlit Toys oświadcza, że Pojazd jest zgodny z zasadniczymi wymaganiami oraz innymi stosownymi postanowieniami dyrektywy 2014/53/EU
Deklaracja zgodności dostępna jest na stronie: www.silverlit-dumel.pl w zakładce deklaracje zgodności.