

I/R TRAILER TRUCK



Zawartość:

- pojazd
- nadajnik
- Instrukcja

WARNING:

Zagrożenie uduszeniem: Zestaw zawiera drobne elementy. Nie odpowiedni dla dzieci poniżej 3 lat.

Wiek: 4 lata +

Nr 81116

Bezpieczeństwo:

- Zabawka jest rekomendowana do zabawy dla dzieci, aby mieć pewność że dziecko jest podczas zabawy bezpieczne przed podaniem zabawki zapoznaj Siebie i Twoje dziecko z instrukcją użytkowania.
- **Nigdy** nie podnoś pojazdu podczas jazdy
- **Trzymaj** ręce, włosy, ubrania z dala od kręcących się kół pojazdu
- **Usuń** baterie z pojazdu jeżeli nie jest używany
- **Nigdy** nie uruchamiaj pojazdu na ulicy, unikaj uderzania ludzi zwierząt mebli oraz urządzeń domowych

Uwaga:

- Przed instalacją lub wymianą baterii przeczytaj dokładnie całą instrukcję.
- Wyłącz zabawkę przed instalacją lub wymianą baterii.
- Baterie powinny być wymieniane tylko przez osobę dorosłą.
- Baterie nieprzewidziane do ładowania nie mogą być ładowane!
- Nie należy mieszać ze sobą różnych typów baterii lub nowych i używanych!
- Wyczerpane baterie należy wyjąć z zabawki!
- Nie wolno zwierać zacisków zasilania!
- Baterie należy wkładać z zachowaniem prawidłowej biegunowości!
- Baterie mogą być szkodliwe dla zdrowia jeżeli zostaną połknięte – trzymaj baterie z dala od dzieci.

Przechowywanie i konserwacja:

- Zawsze usuwaj baterie z produktu jeżeli nie jest używany przez dłuższy czas.
- Czyść miękką szmatką nasączoną wodą z dodatkiem delikatnego środka czyszczącego.
- Nie zostawiaj produktu w mocno nasłonecznionym miejscu.
- Nie zanurzaj produktu w wodzie – może to spowodować uszkodzenie części elektronicznych.

Uwaga:

- Proszę zachować informacje na przyszłość.
- Przed używaniem produktu zapoznaj się dokładnie z jego instrukcją.



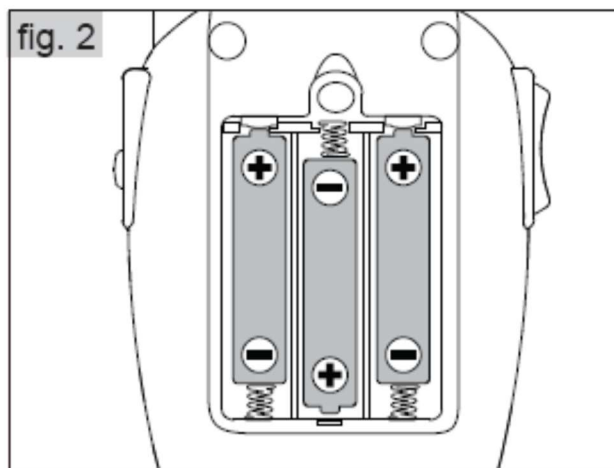
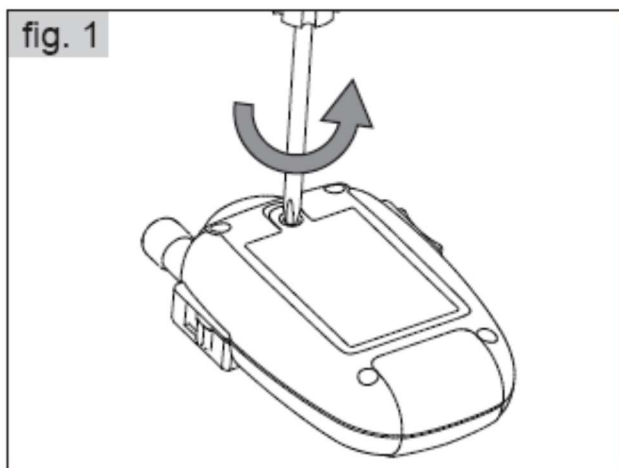
Symbol wskazujący na selektywne zbieranie sprzętu elektrycznego i elektronicznego

Baterie:

- Pojazd wymaga instalacji baterii 3 x 1,5V AA
- Nadajnik wymaga instalacji baterii 3 x 1,5V AAA

Instalacja Baterii w nadajniku

1. Za pomocą śrubokrętu otwórz przesłonkę na baterie
2. Zainstaluj 3 x baterie AAA zgodnie z zachowaniem prawidłowej biegunowości
3. Za pomocą śrubokrętu zabezpiecz przesłonkę na baterie (zgodnie z ruchem wskazówek zegara)

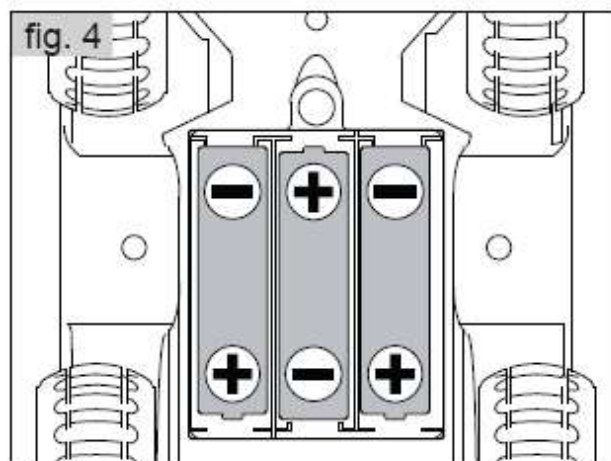
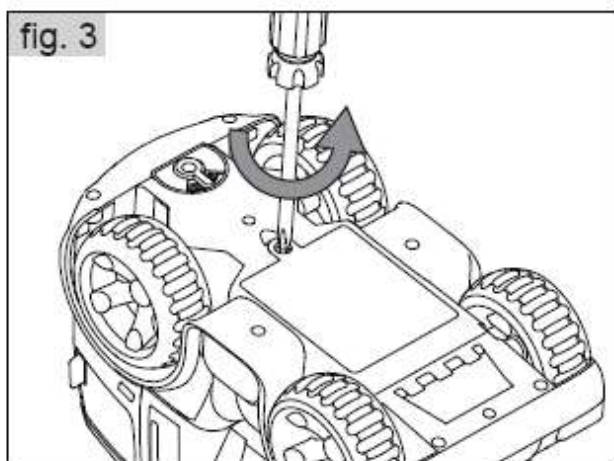


Uwaga: Jeżeli wskaźnik LED zacznie migać należy wymienić baterie przestrzegając powyższych wskazówek

Instalacja Baterii w pojeździe

Upewnij się, że pojazd jest wyłączony (przycisk znajduje się w pozycji OFF)

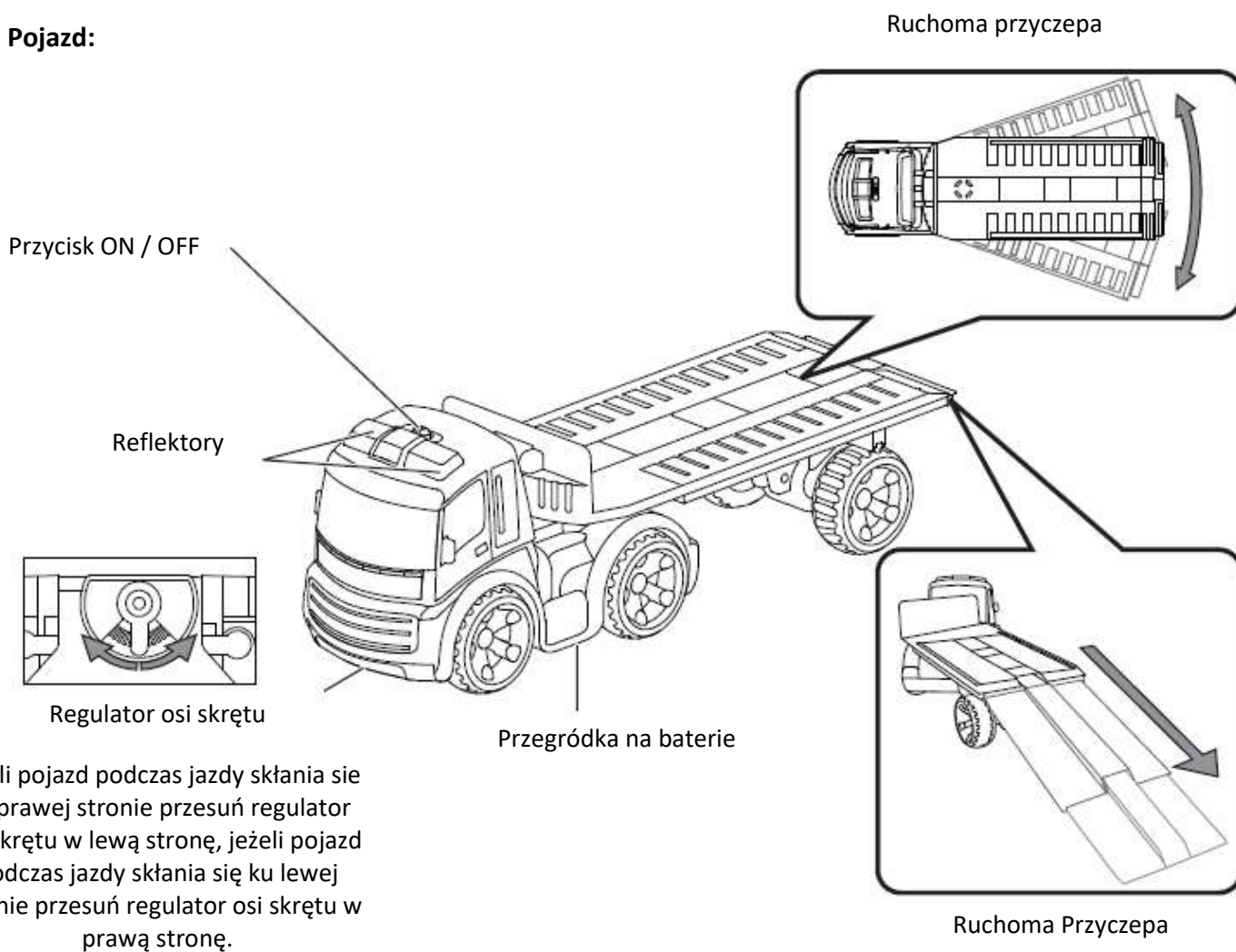
1. Za pomocą śrubokrętu otwórz przesłonkę na baterie
2. Zainstaluj 3 x baterie AA zgodnie z zachowaniem prawidłowej biegunowości
3. Za pomocą śrubokrętu zabezpiecz przesłonkę na baterie (zgodnie z ruchem wskazówek zegara)



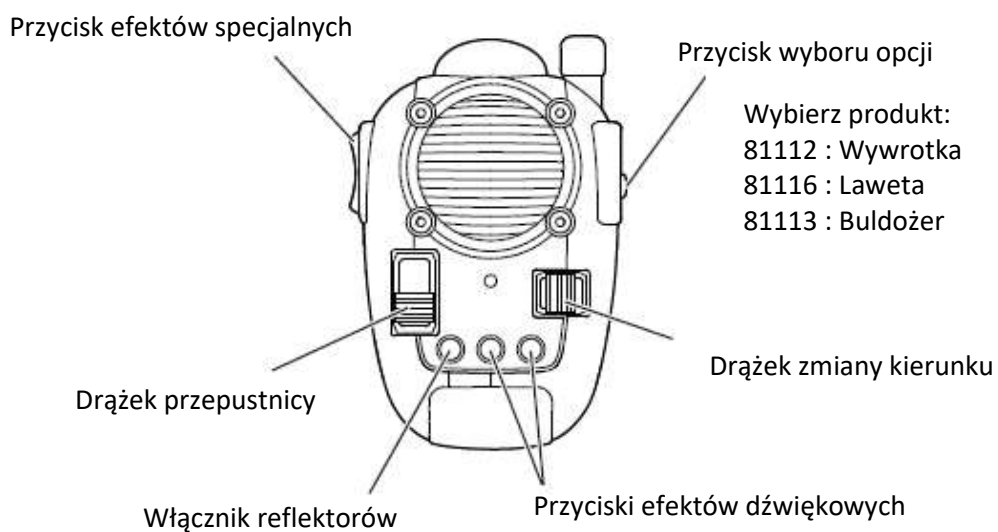
Uwaga: Jeżeli pojazd nie jest używany automatycznie wyłączy się po 10 minutach, aby go ponownie uruchomić należy przesunąć przycisk do pozycji Off , a następnie z powrotem do pozycji ON

Opis działania:

Pojazd:

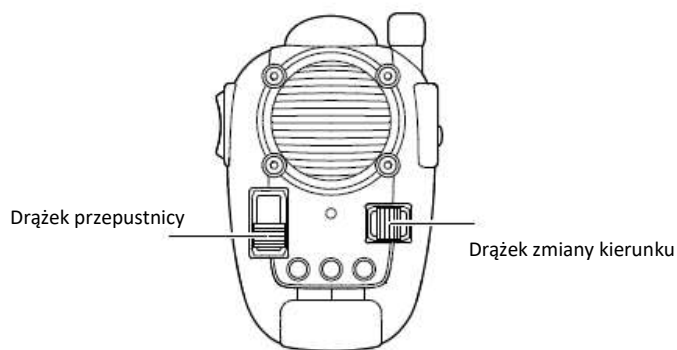


Nadajnik:



Sterowanie:

Góra / dół	Prawo / lewo	Zakres ruchów
↑	↘	↑
↓	↙	↓
↑	←	↶
↑	→	↷
↓	←	↵
↓	→	↽



Przydatne wskazówki:

1. Używaj zabawki na płaskiej (nie śliskiej) suchej powierzchni. Poruszanie się pojazdem po dywanie z długim włosiem może mieć wpływ na sterowanie pojazdem
2. Nie używaj zabawki w piachu, w wodzie lub śniegu - jeżeli jednak pojazd zostanie zmoczony wytrzyj go ręcznikiem i pozostaw do całkowitego wysuszenia
3. Nigdy nie używaj zabawki na zewnątrz gdy jest duże nasłonecznienie – może to zakłócać prace nadajnika.

Rozwiązywanie problemów

Objawy	Przyczyna	Naprawa
Po włączeniu pojazd nie reaguje	- Zbyt silne światło słoneczne - Ustawiony jest niewłaściwy kanał	- Zmień miejsce na mniej nasłonecznione - Ustaw właściwy kanał
Utrata kontroli	- Zbyt duża odległość pojazdu od nadajnika - Wchodzi w tryb oszczędzania baterii	- Pojazd działa na dystansie do 5 metrów - Wyłącz pojazd i uruchom go ponownie
Pojazd porusza się powoli lub nie działa	- Luźne połączenie baterii - Przycisk ON/OFF nie jest ustawiony w pozycji ON - Baterie umieszczone są niepoprawnie - Brud lub włosy z dywanu mogły dostać się między koła	- Sprawdź baterie - przesuń przycisk do pozycji ON - Sprawdź baterie - Delikatnie usuń zalegające materiały

Zasady bezpiecznego użytkowania modeli pojazdów zdalnie sterowanych

- Nigdy nie należy prowadzić modelu pojazdu w miejscach zatłoczonych, wśród przechodniów. Może to spowodować poważne obrażenia ciała.
- Nigdy nie należy prowadzić modelu pojazdu po drogach publicznych
- Nie wolno używać modelu do pogoni za zwierzętami domowymi lub żyjącymi na wolności.
- Odbiornik zdalnego sterowania oraz wyposażenie elektroniczne zainstalowane w modelu nie są wodoodporne: nie należy zatem prowadzić modelu po wodzie, mokrej trawie, śniegu ani po błocie.
- Nie należy rozpoczynać lub kontynuować jazdy, jeżeli baterie nadajnika zdalnego sterowania są rozładowane, grozi to utratą kontroli nad modelem.
- **Przed rozpoczęciem jazdy, należy zawsze w pierwszej kolejności włączyć nadajnik zdalnego sterowania, a następnie zasilanie modelu**
- **Po zakończeniu jazdy należy zawsze w pierwszej kolejności wyłączyć zasilanie modelu, a następnie nadajnik zdalnego sterowania**
- OŚWIADCZENIE OGÓLNE: Producent oświadcza iż produkt jest zgodny z wymogami dyrektywy 2004/108/EG. Deklaracja zgodności dostępna jest na stronie:
http://www.dumel.com.pl/userfiles/images/IR_2435i_A4.jpg